



Instruction manual
Originalbetriebsanweisung
Notice d'utilisation



trapper B22

Type 10620



- DE** ORIGINALBETRIEBSANLEITUNG
Elektrozaengerät
- EN** INSTRUCTION MANUAL
Electric Fencer
- FR** NOTICE D'UTILISATION
Électrificateur de clôture
- IT** ISTRUZIONI PER L'USO
Apparecchio per recinti elettrici
- SI** NAVODILA ZA UPORABO
Električni pastir
- BS** UPUTE ZA UPOTREBU
Električni pastir

Fig. 1

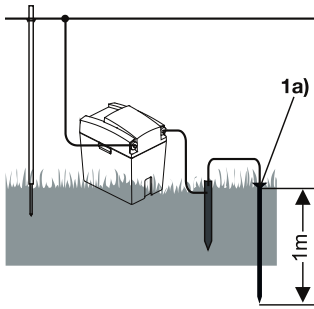
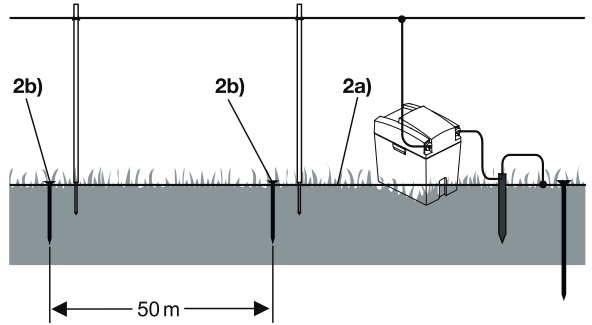


Fig. 2



Ersatzteile / spare parts / pièces détachées / Rezervni deli / Rezervni dijelovi

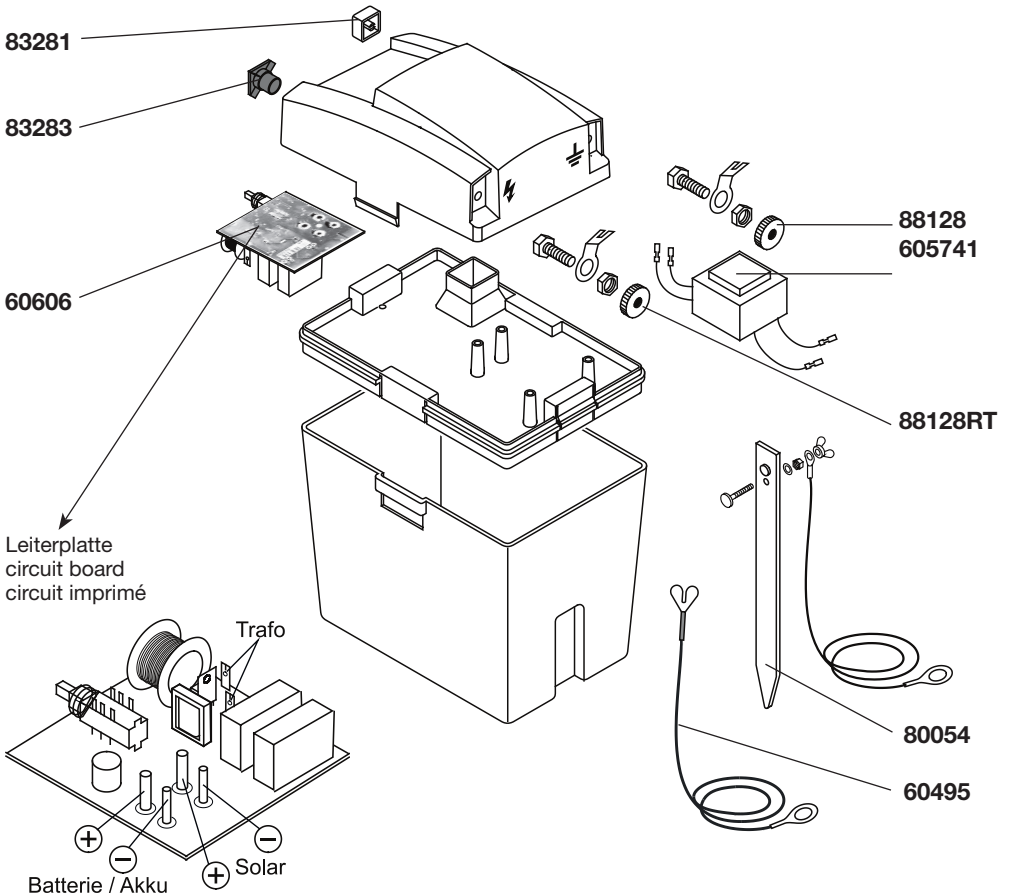


Fig. 3

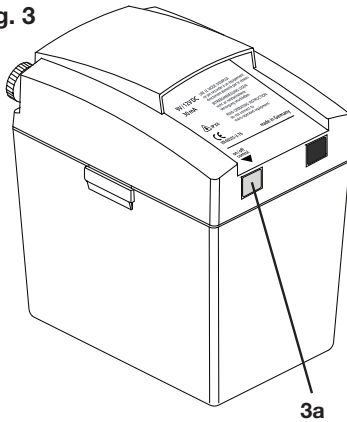
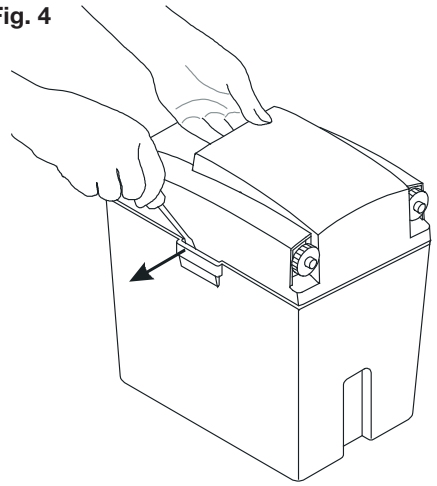


Fig. 4



TECHNISCHE ÄNDERUNGEN VORBEHALTEN !
SUBJECT TO TECHNICAL ALTERATIONS !
SOUS RÉSERVE DE CHANGEMENTS TECHNIQUES !
INFORMAZIONI SOGGETTE A MODIFICHE !
TEHNIČNE SPREMEMBE PRI POSTAVITVI !
ZADRŽAVAMO PRAVO NA TEHNIČKE IZMJENE!

DE**Betriebsanweisung des Elektrozaungerätes trapper B22**

in Verbindung mit den Errichtungs- und Sicherheitshinweisen für Elektrozaungeräte SECURA ANIMAL oder SECURA SECURITY (www.horizont.com)

Das Weidezaungerät muss vor jedem Eingriff ausgeschaltet werden!

Das Elektrozaungerät ist geeignet zum Hüten von Haustieren, wie Kühen und Pferden. Das Gerät kann mit 9V oder 12V Batterie betrieben werden. Das Gerät gibt im Rhythmus von ca 1,2 Sekunden Hochspannungsimpulse an den angeschlossenen Zaun ab. Diese Impulse sind in der Lage, die Isolation durch das Tierfell zu durchschlagen und ausreichende Schreckimpulse zu erzeugen, wenn der Zaun ordnungsgemäß aufgebaut ist. Die Elektronik des Gerätes sorgt für etwa konstante Impulswerte auch bei abfallender Batteriespannung.

MONTAGE: Gerät an einer möglichst feuchten Stelle aufstellen, Zaun- und Erdkabel anschließen, dabei den Erdpfahl soweit als möglich in den Boden eintreten und evtl. zusätzlich einen ca. 1m langen Erdpfahl (1a) verwenden (siehe Fig. 1). Bei trockenem Boden und langem Zaun einen zusätzlichen Erdleiter (2a) mit Zwischenerdern (2b) verlegen (siehe Fig. 2)

BETRIEB: Gerät mit Drucktastenschalter (3a) einschalten (siehe Fig. 3) - nach einigen Sekunden leuchtet im Fenster (3a) eine grüne LED im Rhythmus der Impulse auf. Das Gerät gibt Impulse an den Zaun ab. Leuchtet die LED nicht auf, ist entweder die Batterie leer oder es liegt ein Defekt im Gerät vor.

BATTERIEWECHSEL (Fig.4) : Gerät öffnen und Batterie wechseln, dabei auf richtige Polarität der Anschlußkabel achten - rot an +.

Danach Oberteil auf das Unterteil aufsetzen und drücken, bis die seitlichen Schnappverbindungen hörbar einrasten.

VORSCHRIFTEN: Das Gerät entspricht den Sicherheits- und Funkentstörvorschriften für Elektrozaungeräte (CE- Zeichen).

**SERVICE:**

Reparaturen dürfen nur von qualifizierten Personen durchgeführt werden. Es sind nur die vom Hersteller vorgeschriebenen Ersatzbauteile zu verwenden.

TECHNISCHE ÄNDERUNGEN VORBEHALTEN!



in connection with safety hints SECURA ANIMAL
(www.horizont.com)

Energizer has to be turned OFF before any intervention!

The fence controller can contain domestic animals as cows and horses. It is supplied by a dry battery of 9 Volts or 12 Volts. The controller delivers high voltage pulses into the connected fence with a sequence of 1.2 seconds. The pulses are able to penetrate the insulating hide of the animal and to provide shock pulses if the fence is orderly installed. The output pulses have constant performance even if the battery voltage is decreasing.

INSTALLATION:

Drive the ground rod until it stops into a wet place close to the energizer. It is recommended to use an additional 1m rod (1a) under dry conditions (see Fig. 1), and in case of long fences and dry conditions use an additional ground wire (2a) with intermediate rods (2b) (see Fig. 2).

OPERATION AND CONTROL:

Turn on with button (Fig.3 / 3a). After few seconds a green LED is flashing with the pulses (see window 3a). The controller gives pulse into the fence.

If there is no flashing either the battery is flat or there is a fault in the controller.

CHANGING THE BATTERY (Fig. 4):

Separate the upper energizer unit from the battery housing and change the battery - mind the right polarity - red to + .

Press the upper part onto the lower part and press until the snaps engage with an audible click.

STANDARDS:

The energizer conforms to the european safety and EMC standards, it is CE marked.



SERVICE:

Repair is only to be made by qualified service personnel. Only by the manufacturer commanded replacement parts must be used.

SUBJECT TO TECHNICAL ALTERATIONS !



en relation avec les conseils de sécurité SECURA ANIMAL ou SECURA SECURITY (www.horizont.com)

L'appareil de clôture électrique doit être coupé avant chaque intervention!

L'appareil pour clôture électrique est conçu pour la garde des animaux domestiques comme les vaches ou les chevaux.

Il sera alimenté par une batterie de 9 V ou 12 V. L'appareil délivre des impulsions de haute tension au rythme d'une toutes les 1,2 secondes à la clôture raccordée. Ces impulsions sont capables de traverser l'isolateur que représente la peau de l'animal et d'engendrer un effet de peur suffisant, lorsque la clôture est montée correctement. L'électronique de l'appareil veille à garder les impulsions constantes, ainsi qu'à éviter les chutes de tension.

MONTAGE:

L'appareil doit être installé sur un endroit le plus humide possible, les câbles de la clôture et de terre connectés, en enfouissant le piquet de maintien et celui de la terre aussi loin que possible dans le sol, et éventuellement utiliser en plus un piquet de terre (1a) d'une longueur d'un mètre (fig.1). - (fig. 2) Par sol sec et clôture longue, on devra poser un conducteur de terre supplémentaire (2a) avec des prises de terre intermédiaires (2b) (tous les 50 m) le long de la clôture.

UTILISATION (fig. 3):

Allumer l'appareil avec le bouton poussoir (3a) – après quelques secondes, une LED vert, dans la fenêtre (3a), clignote au rythme des impulsions. L'appareil donne des impulsions à la clôture.

Si la LED ne clignote pas, la batterie est déchargée ou il y a un défaut dans l'appareil.

CHANGEMENT DE LA BATTERIE (fig. 4):

Ouvrir l'appareil et changer la batterie, respecter la bonne polarité en faisant attention au branchement des fils (le rouge sur le +). Après cela, replacer la partie supérieure sur le boîtier inférieur

et presser jusqu'à l'enclenchement audible.

CONFORMITÉ:

L'appareil est conforme aux normes de sécurité et de radio interférence pour les clôtures électriques, il porte la marque CE.



LA MAINTENANCE:

Les réparations ne doivent être faites que par des personnes qualifiées.
Utiliser uniquement les pièces détachées et composants du fabricant.
SOUS RÉSERVE DE CHANGEMENTS TECHNIQUES!

IT

Istruzioni per l'uso della centralina per il recinto elettrico trapper B22



Rispondente alle norme costruttive e di sicurezza per gli apparecchi elettrificatori di recinzioni SECURA ANIMAL o SECURA SECURITY (www.horizont.com)

È necessario disinserire la centralina del recinto da pascolo prima di ogni intervento!

La centralina può essere usata per gli animali come le mucche e cavalli. È fornito da una batteria a secco da 9 volt o da una batteria ricaricabile da 12 volt. Durante la carica di batterie 12 volt deve essere disposta in una zona bene arieggiata. La centralina è preparata per il collegamento ad una pila solare.

La centralina trasporta gli impulsi ad alta tensione nella recinzione collegata con una sequenza di 1.2 secondo. Gli impulsi possono penetrare il pellame isolante dell'animale e fornire gli impulsi di scossa se la recinzione è installata correttamente. Gli impulsi dell'uscita hanno prestazioni costanti anche se la tensione della batteria sta diminuendo.

INSTALLAZIONE:

Portare l'asta a terra e porla in un posto bagnato vicino alla centralina. È suggerito utilizzare un'asta supplementare di 1m (1a) in circostanze asciutte (veda la fig. 1) e nel caso di recinzioni lunghe e in zone asciutte usare un filo di messa a terra supplementare (2a) con i coni retinici intermedi (2b) (veda la fig. 2). Collegare (⊥) al filo di messa a terra e (⚡) alla recinzione

CONTROLLO E OPERATIVITÀ:

Accenda con il tasto (3a) (veda la fig. 3). Dopo pochi secondi un

LED verde lampeggerà sotto la finestrella (3a). Lo stimolatore dà l'impulso nella recinzione. Se non c'è lampeggio o la batteria è scarica o c'è un difetto nella centralina.

SOSTITUZIONE BATTERIA (FIG. 4):

Separi l'unità superiore dello stimolatore dall'alloggiamento della batteria e cambi la batteria prestando attenzione alla polarità (red+/nero -). Premere fino ad udire un rumore di aggancio.



SERVICE:

La riparazione deve essere fatta soltanto da personale di servizio qualificato.

Utilizzare parti di ricambio originali.

CON RISERVA DI MODIFICHE TECNICHE!

SL NAVODILA ZA UPORABO trapper B22



V povezavi z napotki za postavitve in varnost pašnega aparata SECURA. (www.horizont.com)

Energizer has to be turned OFF before any intervention!

Pastir je namenjen za domače živali kot so krave in konji. Napaja ga 9 V baterija, ki se je ne da polniti. Pastir dovaja visoko električno napetost v priključeno ograjo v 1,2 sekundnem zaporedju. Če je pastir pravilno instaliran, impulzi predrejo izolacijsko kožo živali in s tem opozorijo žival. Impulzi so enako močni, tudi če se zmanjšuje električna napetost baterije.

POSTAVITEV IN PRIKLJUČITEV: Ozemljitveni količek zapičite v mokro površino v bližini ohišja. Če je površina suha (slika1) je priporočljivo, da uporabite dodatni 1meterski ozemljitveni količek (1a). V primeru dolge ograje in/ali suhe površine uporabite dodatno ozemljitveno žico (2a) z vmesnimi količki (2b) (slika2).

Pogon in kontrola: Električnega pastirja vključimo z gumbom (3a) (slika 3). Po nekaj sekundah začne pod desnim okenčkom (3b) utripati rdeča lučka. Pastir pošilja impulze v ograjo. Če lučka ne utripa je baterija prazna ali pa gre za okvaro.

ZAMENJAVA BATERIJE: Odstranite zgornji del ohišja in zamenjajte baterijo. Pazite na pravilno polarnost (- in +). Pritisnite nazaj zgornji del ohišja na spodnji del tako, da je zaslišite klik

PREDPISI: Električni pastir je v skladu z vsemi veljavnimi predpisi in standardi.

**SERVICIO:**

Sólo personal de servicio cualificado puede efectuar las reparaciones.

Sólo se deben usar piezas de repuesto del fabricante.

¡MODIFICACIONES TÉCNICAS RESERVADAS!

SL NAVODILA ZA UPORABO trapper B22

V povezavi z napotki za postavitve in varnost pašnega aparata
SECURA. (www.horizont.com)

Energizer has to be turned OFF before any intervention!

Pastir je namenjen za domače živali kot so krave in konji. Napaja ga 9 V baterija, ki se je ne da polniti. Pastir dovaja visoko električno napetost v priključeno ograjo v 1,2 sekundnem zaporedju. Če je pastir pravilno instaliran, impulzi predrejo izolacijsko kožo živali in s tem opozorijo žival. Impulzi so enako močni, tudi če se zmanjšuje električna napetost baterije.

POSTAVITEV IN PRIKLJUČITEV: Ozemljitveni količek zapičite v mokro površino v bližini ohišja. Če je površina suha (slika1) je priporočljivo, da uporabite dodatni 1 meterski ozemljitveni količek (1a). V primeru dolge ograje in/ali suhe površine uporabite dodatno ozemljitveno žico (2a) z vmesnimi količki (2b) (slika2).

POGON IN KONTROLA: Električnega pastirja vključimo z gumbom (3a) (slika 3). Po nekaj sekundah začne pod desnim okenčkom (3b) utripati rdeča lučka. Pastir pošilja impulze v ograjo. Če lučka ne utripa je baterija prazna ali pa gre za okvaro.

ZAMENJAVA BATERIJE: Odstranite zgornji del ohišja in zamenjajte baterijo. Pazite na pravilno polarnost (- in +). Pritisnite nazaj zgornji del ohišja na spodnji del tako, da je zaslišite klik

PREDPISI: Električni pastir je v skladu z vsemi veljavnimi predpisi in standardi.

**SERVICE:**

Repair is only to be made by qualified service personnel. Only by the manufacturer commanded replacement parts must be used.

SUBJECT TO TECHNICAL ALTERATIONS !



vezano za SECURA sigurnosne napomene
(www.horizont.com)

Energizer has to be turned OFF before any intervention!

Regulator ograde može zadržati domaće životinje kao što su krave i konji. Napaja ga suhiakumulator od 9 volti ili 12 volti. Regulatorisporučuje visokonaponske impulse u povezanu ogradu u sekvenci od 1,2 sekunde. Impulsi mogu da prodru u kožu životinje i daju šok impulse ako je ograda ispravno instalirana. Izlazni impulsiimaju konstantan učinak čak i ako se napon akumulatora smanjuje.

MONTIRANJE: Zabadajte podzemnu šipku dok se ne zaustavi na vlažnom mjesto u neposrednoj blizini napajača. Preporučujemo da koristite dodatnu šipku od 1m (1a) u suhim uvjetima (vidi sl. 1), a u slučaju duge ograde i suhих uvjeta koristite dodatno uzemljenje (2a) sa srednjim šipkama (2b) (vidi sl. 2).

UPRAVLJANJE I KONTROLA: Uključite na dugme (slika 3 / 3a). Nakon nekoliko sekundi počinje svijetliti zelena LED sijalica sa impulsima (vidi prozor 3a). Regulator daje impuls u ogradu. Ukoliko ne počne svijetliti,ili je prazan akumulator ili je došlo do kvara na regulatoru.

MIJENJANJE AKUMULATORA (SLIKA 4.): Odvojite gornju jedinicu napajača iz kućišta akumulatora i zamijeniteakumulator - vodite računa o ispravnom polaritetu - crveno na +. Pritisnite gornji dio na donji dio i nastavite pritiskati dok se ne uklope uz jasan zvuk.

STANDARDI: Napajačje u skladusa europskim standardima sigurnosti i EMC standardima, te je označen sa CE.



SERVIS:

Popravke smije obavljati samo stručno osoblje servisa.
Koristiti samo zamjenske dijelove koje preporučuje proizvođač.

ZADRŽAVAMO PRAVO NA TEHNIČKE IZMJENE!



DE

ACHTUNG:

Nicht an netzbetriebene Versorgung einschließlich Batterieladegeräte anschließen!

EN

WARNING:

Do not connect to mains-operated equipment including battery chargers!

FR

ATTENTION:

Ne pas relier à un appareil alimenté par le secteur, y compris à un chargeur de batterie!

IT

ATTENZIONE:

Non collegare a un alimentatore alimentato dalla rete elettrica, tra cui i caricabatterie!

attestation

APAVE 8051326-001-1 /B

trapper B22





Instruction manual Originalbetriebsanweisung Notice d'utilisation

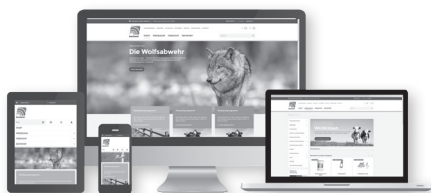


Website


Discover our website and find more products, highlights, campaigns, movies, tips and more.
We look forward to your visit!


Entdecken Sie unsere Website und finden Sie weitere Artikel, Highlights, Aktionen, Filme, Tipps uvm.
Wir freuen uns auf Sie!

 www.horizont.com



horizont group gmbh
Animal Care
Homerger Weg 4-6
34497 KORBACH GERMANY

 +49 (0) 56 31 / 5 65 - 1 00

 +49 (0) 56 31 / 5 65 - 1 20

 agrar@horizont.com
horizont.com



Advisor electric fencing Ratgeber „Weidezaun“ I

By means of our electric fence advisor you can receive useful information about how to arrange a reliable electric fence system.

Erhalten Sie in unserem Ratgeber „Weidezaun“ wertvolle Informationen darüber, wie Sie Ihren Weidezaun hütensicher konstruieren und aufbauen.

 www.horizont.com/ACratgeberWeidezaun



Electric fencing catalogue Weidezaun-Katalog I

horizont offers a comprehensive range of electric fencing material. Please don't hesitate to ask for a catalogue or have a look at our website to download it.

horizont bietet auch ein umfangreiches Sortiment an Weidezaunbedarf – auf unserer Website können Sie den Katalog downloaden oder kostenlos anfordern!

 www.horizont.com/ACKataloge

All data is made subject to sentences mistakes and literal mistakes, subject to product changes and falsity.
Reprint, even in extracts and use of the pictures only with written permission by horizont group gmbh.

Alle Angaben erfolgen vorbehaltlich Satz- und Druckfehler. Preisänderungen, Produktänderungen und Irrtum vorbehalten. Nachdruck, auch auszugsweise und Verwendung der Bilder nur mit schriftlicher Genehmigung der horizont group gmbh.