



Instruction manual  
Originalbetriebsanweisung  
Notice d'utilisation



## trapper N45

Type 10864



EN

**Instruction manual**

Electric Fencer

DE

**Originalbetriebsanleitung**

Elektrozaungerät

FR

**Notice d'utilisation**

Électrificateur de clôture

NL

**Bedieningshandleiding**

Schrikdraadinstallatie

DK

**Brugsanvisning**

El-hegnsapparat

SI

**Navodila za uporabo**

Električni pastir

IT

**istruzioni per l'uso**

Apparecchio per recinti elettrici

ES

**Instrucciones de servicio**

Valla eléctrica

PT

**Manual de instruções**

Cerca Eléctrica

EN

## Operating manual of the trapper N45



In association with the installation and safety instructions for the SECURA ANIMAL or SECURA SECURITY electric fences ([www.horizont.com/securaanimal](http://www.horizont.com/securaanimal) or [www.horizont.com/securasecurity](http://www.horizont.com/securasecurity))

## General Safety Instructions

### Switch off the pasture fencer before coming into contact with it!

#### Operating manual information

The operating manual has some important instructions on handling the energizer. All technical details in the manual have been prepared and compiled with the greatest possible care. Even so, errors cannot be excluded. We wish to point out that we cannot assume any guarantee, legal responsibility or any liability for consequences attributable to possible lack of details. We would, at all times, welcome any notification of possible errors. Safe working depends on the indicated safety and handling instructions being adhered to. Also to be adhered to are those local accident prevention provisions which are in force where the energizer is used as well as the general safety requirements.

The operating manual is to be studied carefully before any work begins!

As an integral part of the overall product it is to be securely kept right next to the energizer and for ease of consultation by the personnel.

Do hand over this manual should this product be sold or passed on to another party. For a better understanding of what is involved, some of the diagrams in this manual may not be true-to-scale and may deviate slightly from the actual constructional design.

---

EN

## 1. Description and Construction of the Product

The energizer transmits voltage pulses to a connected pasture fence.



**Caution!** Only the optional additional parts prescribed by the manufacturer are to be used.

## 2. Installation

### Installation:

The energizer can either be mounted on a wall or on a stable post. The earthing rod (longitudinal rod) must be driven as deeply as possible into the ground at a moist location and connected by a corrosion-resistant wire to the earthing terminal ( $\perp$ ) of the energizer.

Connect the fence cable to the terminal with the lightning symbols (⚡) . The energizer is only protected against moisture if it is properly installed. Shield the energizer from direct solar irradiation. Do not operate the energizer when it lies on the ground. Set the energizer up in a location where there is no fire hazard.

### **Earthing:**

Good earthing of the fence is extremely important for trouble-free operation and optimum performance of the energizer; therefore it should be earthed at a preferably moist and overgrown location.

If the ground is dry and the fence is long, an additional earth conductor with intermediate earths (every 50 m) should be installed along the fence.

### **Installation with 230V/110V:**

Insert the energizer's mains plug into the power socket.



#### **CAUTION!**

The energizer has an AUTO-ON function. As such, the energizer starts following connection to the mains network.

## **3. Commissioning**

Commissioning - Power supply units:

Device starts automatically once it is connected to the power supply After 1 second, you will hear a rhythmic even ticking of the pulses; the device is in operation.

## **4. Energizer Operating Description**

The energizer transmits pulses to the fence and the LED display lights up. The fact of the status LEDs not lighting up points to a defect in the power supply

## **5. Maintenance**

Do note that temperature and measurement deviation may cause these figures to vary.



#### **Caution!**

When using a solar system

Only carry out a battery or rechargeable battery test at start of the day ( no solar power supplied - cover panel )

## 6. Disassembly, Dismantling, Storage and Transport

### Disassembly, Dismantling

Before starting disassembly:

- Switch off energizer
- Disconnect entire energy supply from the energizer.
- Remove operating/auxiliary materials and any remaining working materials and dispose of in an environmentally-compatible manner.

Then properly clean sub-assemblies and parts and disassemble them in taking account of the local industrial safety & environmental protection provisions in force.

### Storage, Transport

Ensure that the energizer is both stored and transported only when switched off.



#### NOTE!

Ensure that rechargeable batteries are stored in ventilated and dry rooms.

## 7. Faults and Repairs



#### WARNING!

Repairs may only be carried out by qualified persons.

Only the spare parts prescribed by the manufacturer may be used.

**Subject to technical alterations!**

**DE**

## Originalbetriebsanleitung des Elektrozaungerätes trapper N45



in Verbindung mit den Errichtungs- und Sicherheitshinweisen für Elektrozaungeräte SECURA ANIMAL oder SECURA SECURITY ([www.horizont.com/securaanimal](http://www.horizont.com/securaanimal) oder [www.horizont.com/securasecurity](http://www.horizont.com/securasecurity))

### Allgemeine Sicherheitsanweisungen

#### Das Weidezaungerät muss vor jedem Eingriff ausgeschaltet werden!

##### Informationen zur Betriebsanleitung

Die Betriebsanleitung gibt wichtige Hinweise zum Umgang mit dem Gerät. Alle technischen Angaben in der Anleitung wurden mit größter Sorgfalt erarbeitet bzw. zusammengestellt. Trotzdem sind Fehler nicht auszuschließen. Wir weisen darauf hin, dass weder eine Garantie, noch eine juristische Verantwortung oder irgendeine Haftung für Folgen, die auf fehlerhafte Angaben zurückgehen, übernommen werden kann. Für die Mitteilung eventueller Fehler sind wir jederzeit dankbar. Voraussetzung für sicheres Arbeiten ist die Einhaltung der angegebenen Sicherheitshinweise und Handlungsanweisungen. Darüber hinaus sind die am Einsatzort des Gerätes geltenden örtlichen Unfallverhütungsvorschriften und allgemeinen Sicherheitsbestimmungen einzuhalten.

Die Betriebsanleitung ist vor Beginn aller Arbeiten sorgfältig durchzulesen!

Sie ist Produktbestandteil und in unmittelbarer Nähe des Gerätes, jederzeit zugänglich für das Personal, sorgfältig aufzubewahren.

Wenn Sie dieses Produkt verkaufen oder weitergeben, händigen Sie unbedingt auch diese Anleitung aus. Die Abbildungen in dieser Anleitung sind zur besseren Darstellung der Sachverhalte nicht unbedingt maßstabsgerecht und können von der tatsächlichen Ausführung geringfügig abweichen.

**DE**

## 1. Beschreibung und Zusammensetzung des Produktes

Das Gerät gibt Spannungsimpulse an einen angeschlossenen Weidezaun ab.



**Achtung!** Es sind nur die vom Hersteller vorgegebenen optionalen Zusatzkomponenten zu verwenden!

## 2. Montage und Installation

### Montage:

Das Gerät kann wahlweise an einer Wand oder einem soliden Pfahl montiert werden. Der Erdungsstab (Längsstab) muss an einer feuchten Stelle möglichst tief in den Boden eingeschlagen und mit einem korrosionsfesten

Draht mit der Erdklemme ( $\perp$ ) des Gerätes verbunden werden.  
Die Zaunleitung an die Klemme mit den Blitzzeichen (⚡) anschließen.  
Das Gerät ist nur bei ordnungsgemäßer Montage gegen Feuchtigkeit geschützt. Vor direkter Sonneneinstrahlung schützen. Gerät nicht auf dem Boden liegend betreiben. Gerät an einem nicht feuergefährdeten Ort aufstellen.

### **Erdung:**

Eine gute Erdung des Zaunes ist äußerst wichtig für den einwandfreien Betrieb und die optimale Leistung des Gerätes, deshalb sollte die Erdung an einer möglichst feuchten und bewachsenen Stelle vorgenommen werden. Bei trockenem Boden und langem Zaun sollte ein zusätzlicher Erdleiter mit Zwischenerdern (alle 50m) am Zaun entlang verlegt werden.

### **Installation mit 230V/110V:**

Den Netzstecker des Gerätes in die Steckdose stecken.



#### **VORSICHT!**

Das Gerät verfügt über eine AUTO-ON Funktion, sodass das Gerät nach der Verbindung mit dem Versorgungsnetz startet.

## **3. Inbetriebnahme**

Inbetriebnahme Netzgeräte:

Gerät startet automatisch nach der Verbindung mit der Spannungsversorgung. Nach 1 Sekunde hört man ein gleichmäßiges Ticken im Rhythmus der Impulse, das Gerät ist in Betrieb.

## **4. Beschreibung der Bedienung**

Das Gerät gibt Impulse an den Zaun ab und die LED-Anzeige leuchtet. Leuchtet die Status-LEDs nicht, liegt ein Defekt in der Spannungsversorgung vor.

## **5. Wartung**

Bitte beachten Sie, dass diese Werte in Abhängigkeit der Temperatur und Messabweichungen schwanken können.



#### **Achtung!**

Bei Verwendung einer Solaranlage

Batterie- oder Akkutest nur zu Tagesbeginn durchführen ( ohne Solarstromzuführung - Panel abdecken )

## 6. Demontage, Zerlegung, Lagerung und Transport

### Demontage, Zerlegung

Vor Beginn der Demontage:

- Gerät ausschalten.
- Gesamte Energieversorgung vom Gerät trennen.
- Betriebs- und Hilfsstoffe sowie restliche Verarbeitungsmaterialien entfernen und umweltgerecht entsorgen.

Anschließend Baugruppen und Bauteile fachgerecht reinigen und unter Beachtung geltender örtlicher Arbeitsschutz- und Umweltschutzvorschriften zerlegen.

### Lagerung, Transport

Es ist darauf zu achten das Gerät im ausgeschalteten Betrieb zu lagern oder zu transportieren.



#### **HINWEIS!**

Es ist darauf zu achten, dass Akkus in belüfteten und trockenen Räumen zu lagern sind.

## 7. Störung und Reparatur



#### **WARNUNG!**

Reparaturen dürfen nur von qualifizierten Personen durchgeführt werden.  
Es sind nur die vom Hersteller vorgeschriebenen Ersatzbauteile zu verwenden.

**Technische Änderungen vorbehalten!**

FR

## Traduction en français de la notice d'instructions de l'électrificateur de clôture - trapper N45



en liaison avec les instructions d'installation et les consignes de sécurité pour électrificateurs de clôture SECURA ANIMAL ou SECURA SECURITY ([www.horizont.com/securaanimal](http://www.horizont.com/securaanimal) ou [www.horizont.com/securasecurity](http://www.horizont.com/securasecurity))

### Instructions générales de sécurité

### L'appareil de clôture électrique doit être coupé avant chaque intervention !

#### Informations relatives à la notice d'instructions

La notice d'instructions contient d'importantes consignes relatives au maniement de l'appareil. Tous les renseignements techniques figurant dans la notice d'instructions ont été élaborés et compilés avec le plus grand soin. Néanmoins, des erreurs ne sont pas à exclure. Nous attirons votre attention sur le fait qu'aucune garantie ni aucune responsabilité juridique ou responsabilité quelconque ne peut être endossée au titre de conséquences imputables à des indications erronées. Nous vous remercions d'avance de nous signaler d'éventuelles erreurs constatées. La condition préalable à un travail sûr est le respect des consignes de sécurité et instructions de manipulation fournies. En outre, il faut respecter les prescriptions préventives des accidents en vigueur sur le lieu de mise en œuvre de l'appareil, ainsi que les dispositions de sécurité générales.

Avant d'entamer tous travaux, il faut lire attentivement la notice d'instructions !

Elle fait partie intégrante du produit et doit être rangée soigneusement à proximité immédiate de l'appareil pour que le personnel puisse la consulter à tout moment.

Si vous revendez ou transmettez ce produit, remettez impérativement la présente notice d'instructions au destinataire. Afin de mieux illustrer des situations, les figures que contient cette notice d'instructions ne sont pas forcément à l'échelle et peuvent différer légèrement de l'exécution réelle.

FR

### 1. Description et composition du produit

L'appareil émet des impulsions de tension destinées à une clôture de pâturage qui lui est raccordée.



**Attention !** N'utiliser que les composants supplémentaires en option prescrits par le fabricant.

### 2. Montage et installation

#### Montage :

L'appareil peut être monté contre un mur ou un pieu solide. Le piquet de terre (piquet longiligne) livré d'origine doit être enfoncé le plus profondément



possible dans le sol à un endroit humide et relié par un fil résistant à la corrosion à la borne de terre ( $\perp$ ) de l'appareil.

Raccorder le câble de clôture à la borne arborant le symbole d'éclair (⚡). L'appareil n'est protégé contre l'humidité que s'il a été monté correctement. Ne pas exposer au rayonnement direct du soleil. Ne pas exploiter l'appareil posé sur le sol. Ne pas installer l'appareil dans un endroit à risque d'incendie.

### **Mise à la terre :**

Pour que l'appareil fonctionne impeccablement et offre une performance optimale, il est extrêmement important que la clôture soit bien reliée à la terre ; pour cette raison, le raccordement à la terre doit avoir lieu à un endroit de préférence bien humide et couvert de végétation.

En cas de sol sec et de clôture longue, poser une ligne de terre supplémentaire avec piquets de terre intermédiaires (tous les 50 m) le long de la clôture.

### **Installation sous 230 V/110 V :**

Brancher la fiche mâle de l'appareil dans la prise secteur.



#### **PRUDENCE !**

L'appareil dispose d'une fonction AUTO-ON faisant que l'appareil démarre une fois relié au secteur.

## **3. Mise en service**

Mise en service des adaptateurs secteur :

L'appareil démarre automatiquement après avoir été raccordé à la tension d'alimentation. Après 1 seconde, on entend un clic régulier correspondant au rythme des impulsions ; l'appareil est en service.

## **4. Description de l'utilisation**

L'appareil émet des impulsions dans la clôture et l'indicateur à LED s'allume. Si la LED d'état n'est pas allumée, c'est que la tension d'alimentation est défectueuse.

## **5. Maintenance**

Merci de noter que ces valeurs peuvent varier en fonction de la température et des dérives de mesure.



#### **Attention !**

En cas d'utilisation d'une installation solaire.

N'effectuer le teste de batterie ou d'accu qu'en début de journée (sans arrivée de courant solaire – recouvrir le panneau).

## 6. Dépose, démontage, stockage et transport

### Dépose, démontage

Avant d'entamer le démontage :

- Éteindre l'appareil.
- Débrancher toute l'alimentation énergétique de l'appareil.
- Retirer les matières d'exploitation et auxiliaires ainsi que les matériaux de transformation résiduels et les recycler en respectant l'environnement.

Ensuite, nettoyer correctement les sous-ensembles et composants en respectant les prescriptions locales en vigueur visant la protection au travail et le respect de l'environnement.

### Stockage, transport

Il faut veiller à stocker ou transporter l'appareil à l'état éteint.



#### REMARQUE !

Il faut veiller à stocker les accus dans des locaux aérés et secs.

## 7. Dé rangement et réparation



#### AVERTISSEMENT !

Seul un personnel qualifié peut procéder aux réparations.  
N'utiliser que les pièces de rechange prescrites par le fabricant.

**Sous réserve de modifications techniques !**

# Bedieningshandleiding van het schrikdraadapparaat trapper N45



In combinatie met de installatie- en veiligheidsinstructies voor schrikdraadapparaten SECURA ANIMAL of SECURA SECURITY

## Algemene veiligheidsinstructies

### Het schrikdraadapparaat moet voor elke interventie uitgeschakeld worden!

#### Informatie bij de bedieningshandleiding

De bedieningshandleiding geeft belangrijke aanwijzingen over de behandeling van het apparaat. Alle technische gegevens in de handleiding zijn met de grootste zorg verwerkt cq samengesteld. Toch zijn fouten niet uitgesloten. Wij wijzen erop dat geen garantie, juridische verantwoording of aansprakelijkheid voor de gevolgen die terug te voeren zijn tot verkeerde gegevens, kan worden genomen. Voorwaarde voor veilig werken is dat u zich houdt aan de opgegeven veiligheidsinstructies en aanwijzingen. Daarnaast moeten de op de plaats waar het apparaat gebruikt wordt geldende lokale ongevalspreventieverordeningen en algemene veiligheidsbepalingen worden aangehouden.

De bedieningshandleiding moet voor het begin van alle werkzaamheden zorgvuldig worden doorgelezen!

Deze maakt deel uit van het product en moet zorgvuldig in de onmiddellijke nabijheid van het apparaat, altijd toegankelijk voor het personeel, worden bewaard.

Als u dit product verkoopt of doorgeeft, moet u ook altijd de handleiding meegeven. De afbeeldingen in deze handleiding dienen voor een betere voorstelling, zijn niet altijd op de juiste schaal en kunnen licht afwijken van de juiste uitvoering.

## 1. Beschrijving en samenstelling van het product

De installatie geeft spanningsimpulsen aan een aangesloten weide afrastering.



**Let op!** Gebruik uitsluitend de optionele reserveonderdelen die door de fabrikant zijn goedgekeurd.

## 2. Montage en installatie

### Montage:

Het apparaat kan naar keuze aan de muur of op een stevige paal worden gemonteerd. De aardpen moet op een vochtige plaats zo diep mogelijk in de bodem worden geslagen en met een corrosiebestendige draad met de aardklem ( $\perp$ ) van het apparaat worden verbonden.

Sluit de aansluitkabel van het raster aan op de klem met het bliksemteken

(⚡). Het apparaat is alleen bij voorgeschreven montage tegen vocht beschermd. Vermijdt blootstelling aan rechtstreeks zonlicht. Gebruik het apparaat niet liggend op de grond. Stel het apparaat op een brandveilige plek op.

### **Aarding:**

Een goede aarding van het raster is uiterst belangrijk om een storingsvrije werking en optimale prestatie van de installatie te garanderen. Daarom moet de aarding liefst op een vochtige en dichtbegroeide plaats worden aangebracht. Bij droge bodem en lange afrastering moet u een bijkomende aardingskabel en (om de 50 m) een aardpen langs de afrastering aanbrengen.

### **Installatie met 230V/110V:**

De netstekker van het apparaat in het stopcontact steken



#### **VOORZICHTIG!**

Het apparaat beschikt over een AUTO-ON-functie, zodat het apparaat na aansluiting op het net start.

## **3. Ingebruikname**

Ingebruikname transformator:

Het apparaat start automatisch na verbinding met de stroomvoorziening. Na 1 seconde is een gelijkmatig tikken in het ritme van de impulsen hoorbaar; het apparaat werkt.

## **4. Beschrijving van de bediening**

Het apparaat geeft impulsen aan de afrastering af en de led-weergave gaat branden. Gaat de status-led niet branden, dan is de stroomvoorziening defect.

## **5. Onderhoud**

denk eraan dat deze waarde afhankelijk van temperatuur en meetafwijkingen kan variëren.



#### **Let op!**

Bij gebruik van een zonnepaneel

Batterij- of accutest alleen voor het begin van de dag uitvoeren (zonder stroomtoevoer door zonnepaneel - paneel afdekken)

## 6. Demonteren, uit elkaar nemen, opslaan en transporteren

### Demonteren, uit elkaar nemen

Vóór het begin van het demonteren:

- Apparaat uitschakelen.
- Alle energievoorzieningen van het apparaat loskoppelen.
- Accu's en/of batterijen verwijderen en milieuvriendelijk afvoeren.

Vervolgens componenten en onderdelen vakkundig reinigen en onder inachtnaeme van de geldende ongevalspreventie- en milieubeschermingsverordeningen uit elkaar nemen.

### Opslaan, transporteren

U moet erop letten dat het apparaat in uitgeschakelde toestand wordt opgeslagen en getransporteerd.



#### AANWIJZING!

U moet erop letten dat accu's in geventileerde en droge ruimtes worden opgeslagen.

## 7. Storing en reparatie



#### WAARSCHUWING!

Reparaties mogen uitsluitend door gekwalificeerd personeel worden uitgevoerd.  
Gebruik uitsluitend de reserveonderdelen die door de fabrikant zijn goedgekeurd.

**Technische wijzigingen voorbehouden!**

## Betjeningsvejledning for el-hegnsapparatet trapper N45



i forbindelse med opstillings- og sikkerhedsoplysningerne til el-hegnsapparaterne SECURA ANIMAL eller SECURA SECURITY ([www.horizont.com/securaanimal](http://www.horizont.com/securaanimal) eller [www.horizont.com/secura-security](http://www.horizont.com/secura-security))

### Generelle sikkerhedsanvisninger

#### Hegnsapparatet skal altid frakobles, inden det åbnes!

##### Informationer vedr. betjeningsvejledningen

Betjeningsvejledningen indeholder vigtige oplysninger vedr. håndtering af apparatet. Alle tekniske oplysninger i vejledningene udarbejdet og sammensat med største omhu. Alligevel kan fejl ikke udelukkes. Vi gør opmærksom på, at vi ikke kan påtage os en garanti, et juridisk ansvar eller noget ansvar for konsekvenser, der er en følge af fejlagtige oplysninger. Vi er til enhver tid taknemmelige for en meddelelse om eventuelle fejl. Forudsætningen for sikkert arbejde er overholdelse af de angivne sikkerhedsinstruktioner og øvrige instrukser. Derudover skal de gældende lokale bestemmelser om ulykkesforebyggelse og generelle sikkerhedsforskrifter overholdes, når apparatet anvendes.

Betjeningsvejledningen skal læses grundigt, inden arbejdet påbegyndes!

Den er en del af produktet og skal opbevares i umiddelbar nærhed af apparatet, til enhver tid tilgængelig for personalet.

Hvis du sælger eller videregiver dette produkt, skal denne vejledning også medfølge. Illustrationerne i denne vejledning er til bedre visning af fakta, men ikke nødvendigvis målfaste og kan afvige ubetydeligt fra den faktiske udførelse.

---

## 1. Beskrivelse og sammensætning af produktet

Apparatet afgiver spændingsimpulser til et tilsluttet hegn.



**OBS!** Der må kun anvendes de af producenten foreskrevne valgfrie reservedele!

## 2. Montering og installation

### Montering:

Apparatet kan valgfrit monteres på en væg eller en stabil pæl. Jordspyddet (langsgående stang) skal på et fugtigt sted

slås så langt som muligt ned i jorden og forbindes ved hjælp af en korrosionsfast metaltråd med apparatets jordklemme ( $\perp$ ).

Tilslut hegnledningen til klemmen med blitzsymbolerne ( $\text{⚡}$ ).

Apparatet er kun beskyttet mod fugt, hvis det er monteret korrekt. Skal beskyttes mod direkte sollys. Apparatet må ikke ligge på jorden under brug. Apparatet må ikke opstilles på et brandfarligt sted.

### Jording:

En god jordforbindelse af hegnet er yderst vigtig for apparatets fejlfrie funktion og optimale ydelse, og derfor skal forbindelsen til jord foretages på et så fugtigt og bevokset sted som muligt.

Ved tør jord og et langt hegn bør der udlægges en ekstra jordleder med mellemjordinger (for hver 50 m) langs med hegnet.

### Installation med 230V/110V:

Sæt apparatets netstik i stikkontakten.



#### **PAS PÅ!**

Apparatet har en AUTO-ON-funktion, der starter apparatet efter tilslutning til strømforsyningen.

## 3. Ibrugtagning

Ibrugtagning af netapparater:

Apparatet starter automatisk efter tilslutning til strømforsyningen. Efter 1 sekund høres en jævnt tikkende lyd i impulsernes rytme, dette indikerer, at apparatet er i gang.

## 4. Beskrivelse af betjeningen

Apparatet afgiver impulser til hegnet, og LED-indikatoren lyser. Hvis LED-statusindikatoren ikke lyser, er der en defekt i strømforsyningen.

## 5. Vedligeholdelse

Vær opmærksom på, at disse værdier kan variere afhængigt af temperaturen og måleafvigelse.



#### **OBS!**

Ved anvendelse af solaranlæg må test af batterier kun foretages ved dagens begyndelse (uden strøm fra solceller - dæk solpanelet til)

## 6. Demontering, adskillelse, opbevaring og transport

### Demontering, adskillelse

Før demonteringen begynder:

- Sluk apparatet.
- Adskil hele strømforsyningen fra apparatet.
- Fjern drifts- og hjælpematerialer samt resterende materialer brugt til forarbejdning og bortskaf dem på en miljømæssigt forsvarlig måde.

Rengør til sidst komponenter og elementer korrekt og skil dem ad i henhold til lokale sikkerheds- og miljøforskrifter.

### Opbevaring, transport

Sørg for at opbevare eller transportere apparatet i slukket stand.



#### **BEMÆRK!**

Det er vigtigt, at opbevare genopladelige batterier i ventilerede og tørre rum.

## 7. Fejl og reparationer



#### **ADVARSEL!**

Reparationer må kun udføres af kvalificerede personer.

Der må kun anvendes de af producenten foreskrevne reservedele.

**Der tages forbehold for tekniske ændringer!**



**SI**

## Navodila za uporabo električnega pastirja trapper N45



v povezavi z napotki za montažo in varnost za električne pastirje SECURA ANIMAL ali SECURA SECURITY ([www.horizont.com/securaanimal](http://www.horizont.com/securaanimal) ali [www.horizont.com/securasecurity](http://www.horizont.com/securasecurity))

### Splošni varnostni napotki

#### Pašni aparat je treba pred vsakim posegom izklopiti!

##### Informacije o navodilih za uporabo

Navodila za uporabo vsebujejo pomembne napotke za rokovanje z napravo. Vsi tehnični podatki v navodilih so napisani oz. sestavljeni z največjo skrbnostjo. Kljub temu se napak ne da izključiti. Opozarjamo vas, da ne moremo prevzeti niti garancije niti pravne odgovornosti za posledice, ki izhajajo iz napačnih podatkov. Zahvaljujemo se vam za sporočanje morebitnih napak. Predpogoj za varno delo je upoštevanje navedenih varnostnih napotkov in napotkov za ravnanje. Poleg tega je treba upoštevati predpise za varstvo pred nesrečami, ki veljajo v kraju uporabe in splošna varnostna določila.

Navodila za uporabo je treba skrbno prebrati pred začetkom vseh del!

So sestavni del izdelka in morajo biti skrbno shranjena v neposredni bližini naprave, da lahko osebe kadarkoli dostopa do njih.

Če ta izdelek prodate ali predate drugemu uporabniku, mu obvezno predajte tudi ta navodila. Slike v teh navodilih so namenjene boljši predstavitvi zadev in niso vedno v ustreznem merilnem razmerju, zato lahko nekoliko odstopajo od dejanske izvedbe.

## 1. Opis in zgradba izdelka

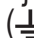
Naprava oddaja impulze napetosti na priključeno pašno ograjo.



**Pozor!** Uporabite lahko le opsijske dodatne komponente ki jih določi proizvajalec!

## 2. Montaža in inštalacija

### Montaža:

Napravo lahko montirate po izbiri na steno ali trden steber. Ozemljitveno palico (vzdolžna palica) je treba na vlažnem mestu zabiti čim globlje v tla in povezati z žico, odporno zoper rjavenje, z ozemljitveno sponko () naprave.

Kabel ograje priklopite na sponko z znakom bliska (⚡) .  
Naprava je le ob pravilni montaži zavarovana zoper vlago. Zaščitite jo zoper neposredne sončne žarke. Naprave ni dovoljeno uporabljati, če leži na tleh. Naprave ne postavljajte na požarno ogroženo mesto.

### **Ozemljitev:**

Dobra ozemljitev ograje je izjemno pomembna za brezhibno delovanje in optimalno zmogljivost naprave, zato je treba ozemljiti na čim bolj vlažnem in poraslem mestu.

Pri suhih tleh in dolgi ograji položite dodatni ozemljitveni vodnik z vmesnimi ozemljili (vsakih 50 m) vzdolž ograje.

### **Inštalacija z 230 V/110 V:**

Električni vtič naprave vtaknite v vtičnico.



#### **PREVIDNO!**

Naprava ima funkcijo AUTO-ON, tako da se naprava zažene takoj, ko je priključena na napajalno omrežje.

### **3. Zagon**

Zagon omrežnih naprav:

Naprava se avtomatsko zažene, ko je povezana z napajalno napetostjo. Po 1 sekundi zaslišite enakomerno tiktakanje v ritmu impulzov, naprava deluje.

### **4. Opis upravljanja**

Naprava oddaja impulze v ograjo in prikaz LED sveti.

Če dioda LED za status ne sveti, je na napaka na napajalni napetosti

### **5. Vzdrževanje**

Upoštevajte, da lahko te vrednosti nihajo glede na temperaturo in odstopanja meritev.



#### **Pozor!**

Pri uporabi solarne naprave

Test baterije ali akumulatorja izvajajte le zgodaj zjutraj (brez sončnega obsevanja – prekrijte panel).

## 6. Demontaža, razstavljanje, skladiščenje in transport

### Demontaža, razstavljanje

Pred začetkom demontaže:

- Izklopite aparat.
- Odklopite celotno energijsko napajanje z aparata.
- Obratovalne in pomožne snovi ter preostale obdelovalne materiale odstranite in okolju prijazno zavržite.

Nato pravilno očistite sklope in sestavne dele ter razstavite v skladu z lokalnimi predpisi za varstvo pri delu in za varovanje okolja.

### Skladiščenje, transport

Pazite, da skladiščite ali transportirate le izklopljen aparat.



#### NAPOTEK!

Pazite, da so akumulatorji shranjeni v prezračevanih in suhih prostorih.

## 7. Motnje in popravila



#### OPOZORILO!

Popravila smejo izvajati le kvalificirane osebe.

Uporabite lahko le nadomestne dele, ki jih določi proizvajalec.

**Tehnične spremembe pridržane!**

## Istruzioni per l'uso del recinto elettrico trapper N45



in combinazione con le istruzioni d'installazione e di sicurezza per apparecchi per recinti elettrici SECURA ANIMAL o SECURA SECURITY ([www.horizont.com/securaanimal](http://www.horizont.com/securaanimal) oppure [horizont.com/securasecurity](http://horizont.com/securasecurity))

### Istruzioni generali di sicurezza

**È necessario disinserire la centralina del recinto da pascolo prima di ogni intervento!**

#### Informazioni sulle istruzioni per l'uso

Le istruzioni per l'uso danno informazioni importanti sull'uso dell'apparecchio. Tutte le informazioni tecniche nella guida sono state elaborate e raccolte con la massima cura. Tuttavia non possono essere esclusi errori. Facciamo presente che non forniamo alcuna garanzia, né ci assumiamo responsabilità giuridiche o qualsiasi tipo di responsabilità per conseguenze riconducibili a informazioni errate. Si ringrazia anticipatamente per la comunicazione di eventuali errori riscontrati. La premessa per lavorare in sicurezza è il rispetto delle istruzioni di sicurezza e delle istruzioni di metodo. Inoltre devono essere rispettate le norme antinfortunistiche locali vigenti sul luogo d'impiego dell'apparecchio e le prescrizioni generali di sicurezza.

Le istruzioni per l'uso devono essere lette con cura prima di iniziare qualsiasi lavoro!

È parte integrante del prodotto e deve essere conservata nelle immediate vicinanze dell'apparecchio in modo che il personale vi possa accedere in ogni momento.

Se vendete o questo prodotto o lo trasmettete ad altri, è assolutamente necessario consegnare anche le presenti istruzioni. Le illustrazioni in queste istruzioni per una migliore rappresentazione dei fatti non sono necessariamente in scala e possono differire lievemente dalla versione effettiva.

---

## 1. Descrizione e composizione del prodotto

L'apparecchio trasferisce impulsi di tensione a un recinto per pascolo collegata.



**Attenzione!** Devono essere impiegati solo i componenti accessori opzionali prescritti dal produttore!

## 2. Montaggio e installazione

### Montaggio:

L'apparecchio può essere montato a scelta su una parete oppure un palo resistente. Il paletto di messa a terra (paletto longitudinale) deve essere installato in un punto umido e interrato in profondità nel terreno ed essere collegato con un filo resistente alla corrosione con il morsetto di messa a terra ( $\perp$ ) dell'apparecchio. Collegare il cavo del recinto al morsetto con il simbolo del fulmine ⚡. L'apparecchio è protetto dall'umidità solo se viene montato a regola d'arte. Proteggere dall'esposizione ai raggi solari diretti. Non utilizzare l'apparecchio se lasciato per terra. Posizionare l'apparecchio in un luogo non a rischio incendio.



### Messa a terra:

Una buona messa a terra del recinto è molto importante per il corretto funzionamento e la resa ottimale dell'apparecchio. Per questo motivo è necessario che la messa a terra venga eseguita in un punto possibilmente umido e con vegetazione.

In caso di terreno secco e recinto lungo è necessario posare un ulteriore conduttore di terra con collegamenti a massa intermedi (ogni 50m) lungo il recinto.

### Installazione con 230V/110V:

Inserire la spina dell'apparecchio nella presa.



### CAUTELA!

L'apparecchio dispone di una funzione AUTO-ON, pertanto l'apparecchio si avvia dopo il collegamento con la rete di alimentazione.

## 3. Messa in funzione

Messa in funzione alimentatori:

L'apparecchio si avvia automaticamente dopo il collegamento con l'alimentazione di tensione. Dopo 1 secondo viene emesso un ticchettio uniforme al ritmo di degli impulsi, l'apparecchio è in funzione.

## 4. Descrizione dell'uso

L'apparecchio trasmette impulsi al recinto e l'indicatore LED è acceso. Se il LED di stato non è acceso, è presente un difetto nell'alimentazione di tensione.

## 5. Manutenzione

È necessario tener presente che questi valori possono variare in funzione della temperatura e di errori della misura.



### Attenzione!

In caso di alimentazione con pannello solare il controllo della batteria o dell'accumulatore deve essere effettuato soltanto all'inizio del giorno (scollegare il cavo e coprire il pannello solare)

## 6. Smontaggio, scomposizione, stoccaggio e trasporto

### Smontaggio, scomposizione

Prima dell'inizio dello smontaggio:

- Spegnere l'apparecchio.
- Scollegare l'intera alimentazione dall'apparecchio.
- Rimuovere tutti i materiali di esercizio e ausiliari nonché i restanti materiali di lavorazione e smaltirli nel rispetto dell'ambiente.

In seguito pulire a regola d'arte gli assiemi e i componenti e scomporli nel rispetto delle norme locali in materia di sicurezza sul lavoro e di tutela ambientale.

### Stoccaggio, trasporto

È necessario assicurare che l'apparecchio venga stoccato o trasportato solo quando non è in funzione.



### AVVERTENZA!

È necessario tener conto del fatto che gli accumulatori devono essere stoccati in ambienti ventilati e asciutti.

## 7. Guasto e riparazione



### AVVERTENZA!

Gli interventi di riparazione possono essere eseguiti solo da personale qualificato. Devono essere impiegati solo i pezzi di ricambio prescritti dal produttore.

**Con riserva di modifiche tecniche!**

## **ES Traducción de las introducciones de servicio de la valla eléctrica trapper N45**



en combinación con las indicaciones de instalación y seguridad para dispositivos de valla eléctrica SECURAANIMAL o SECURA SECURITY ([www.horizont.com/securaanimal](http://www.horizont.com/securaanimal) o [www.horizont.com/securasecurity](http://www.horizont.com/securasecurity))

### **Indicaciones generales de seguridad**

**¡La valla para pastizales debe ser desconectada antes de cada intervención!**

#### **Informaciones sobre las instrucciones de servicio**

Las instrucciones de servicio aportan importantes indicaciones para la manipulación con el aparato. Todas las indicaciones técnicas en las instrucciones han sido elaboradas o bien agrupadas con el mayor cuidado. A pesar de ello no se pueden descartar errores. Queremos resaltar que no se pueden asumir ni una garantía ni una responsabilidad legal o cualquier responsabilidad por consecuencias atribuibles a indicaciones erróneas. Les agradecemos en todo momento la comunicación de eventuales errores. La condición para un trabajo seguro es el cumplimiento de las indicaciones de seguridad e indicaciones de manipulación indicadas. Además, se deben cumplir las normas de prevención de accidentes y disposiciones generales de seguridad vigentes en el lugar de emplazamiento del dispositivo.

¡Las instrucciones de servicio deben ser leídas detalladamente antes de iniciar todos los trabajos!

Estas son parte integrante del producto y deben ser conservadas al alcance del personal en todo momento en inmediata cercanía del dispositivo.

En caso de venta de este producto o su entrega a terceros, entregue imprescindiblemente también estas instrucciones. Las ilustraciones en estas instrucciones son para una mejor representación de las circunstancias, no necesariamente están en escala y pueden desviarse de la ejecución efectiva.

---

## **1. Descripción y composición del producto**

El dispositivo emite impulsos de tensión la valla de pastizales conectada.



**¡Atención!** ¡Se deben emplear únicamente los componentes adicionales opcionales especificados por el fabricante!

## 2. Montaje e instalación

### Montaje:

El dispositivo puede ser montado selectivamente en una pared o en una columna sólida. La varilla de puesta a tierra (varilla longitudinal) debe ser clavada en un punto húmedo, en lo posible profundo, y ser conectada con un alambre resistente a la corrosión con el borne de puesta a tierra ( $\perp$ ) del dispositivo.

Conectar el conductor del vallado al borne con el símbolo de rayo(⚡).

El dispositivo solo está protegido contra la humedad en caso de un montaje reglamentario. Proteger de la radiación solar directa No operar el dispositivo estando depositado en el suelo. Instalar el dispositivo en un lugar sin riesgos de fuego.

### Puesta a tierra:

Una buena puesta a tierra del vallado es extremadamente importante para un servicio impecable y una prestación óptima del dispositivo, por esta razón la puesta a tierra debe ser realizada en lo posible en un punto húmedo y cubierto de plantas.

Con suelo seco y vallado largo se debe tender un conductor de puesta a tierra adicional con puestas a tierra intermedias (cada 50m) a lo largo del vallado.

### Instalación con 230/110V:

enchufar la clavija de red del dispositivo en la caja de enchufe.



### ¡PRECAUCIÓN!

El dispositivo dispone de una función AUTO-ON, de manera que este se inicia tras la conexión con la red de suministro.

## 3. Puesta en servicio

Puesta en servicio de dispositivos de red:

el dispositivo se inicia automáticamente tras la conexión con el suministro de tensión. Tras 1 segundo se escucha un tic-tac uniforme al ritmo de los impulsos, el dispositivo está en servicio.

## 4. Descripción del manejo

El dispositivo emite impulsos a la valla y la indicación LED está encendida.

Si el LED de estado no está encendido existe un defecto en el suministro de tensión.



## 5. Mantenimiento

Por favor observe que estos valores pueden oscilar dependiendo de la temperatura y la desviación de medición.



### ¡Atención!

En caso de emplear una instalación solar

Ejecutar la prueba de batería o acumulador solo al inicio del día (sin suministro de corriente solar; cubrir el panel)

## 6. Desmontaje, despiece, almacenaje y transporte

### Desmontaje, despiece

Antes de iniciar el desmontaje:

- Desconectar el aparato.
- Separar el suministro completo de energía del dispositivo.
- Retirar los medios de servicio y auxiliares así como los materiales de procesamiento restantes y eliminarlos respetuosamente con el medio ambiente.

A continuación limpiar profesionalmente los grupos constructivos y componentes y despiezarlos bajo observación de las normas locales de protección de trabajo y de protección del medio ambiente.

### Almacenaje, transporte

Se debe observar de almacenar o transportar el dispositivo en servicio desconectado.



### ¡NOTA!

Se debe observar que los acumuladores se deben almacenar en recintos secos y ventilados.

## 7. Averías y reparación



### ¡ADVERTENCIA!

Las reparaciones solo pueden ser ejecutadas por personas cualificadas.

Se deben emplear únicamente los componentes de repuesto especificados por el fabricante.

**¡Modificaciones técnicas reservadas!**

## Manual de instruções do aparelho da vedação eletrificada trapper N45



em combinação com as indicações de implementação e de segurança para aparelhos da vedação eletrificada SECURA ANIMAL ou SECURA SECURITY ([www.horizont.com/securaanimal](http://www.horizont.com/securaanimal) ou [www.horizont.com/securasecurity](http://www.horizont.com/securasecurity))

### Instruções gerais de segurança

#### O aparelho da vedação deve ser desligado antes de qualquer intervenção!

##### Informações sobre o manual de instruções

O manual de instruções fornece indicações importantes sobre o manuseamento do aparelho. Os dados técnicos nas instruções foram todos criados ou reunidos com o máximo cuidado. Apesar disso, não se podem excluir erros. Alertamos que não se assume a responsabilidade jurídica ou garantia por consequências resultantes de indicações erradas. Agradecemos que nos comunique eventuais erros sempre que for pertinente. Um trabalho seguro pressupõe o cumprimento das indicações de segurança prescritas e das instruções de manuseamento. Além disso, devem ser cumpridos os regulamentos locais de prevenção de acidentes válidos no local de utilização do aparelho, assim como os regulamentos gerais de segurança.

O manual de instruções deve ser lido com atenção antes de iniciar qualquer trabalho!

Faz parte do produto e deve ficar guardado perto do aparelho, de modo a poder ser consultado pelo pessoal a qualquer momento.

Se vender ou passar este produto a outros, entregue também estas instruções. As imagens nestas instruções não são forçosamente à escala para uma melhor representação das situações e podem mesmo divergir ligeiramente do modelo real.

---

## 1. Descrição e composição do produto

O aparelho emite impulsos de voltagem a uma vedação ligada.



**Atenção!** Utilizar apenas os componentes adicionais opcionais especificadas pelo fabricante!

## 2. Montagem e instalação

### Montagem:

O aparelho pode ser montado opcionalmente numa parede ou num pilar sólido. A haste de terra (haste longitudinal) deve ser cravada o mais fundo possível no solo, num local húmido, e ligada ao terminal de terra ( $\perp$ ) do aparelho com um arame resistente à corrosão.

Ligar os terminadores ao terminal com o símbolo de um relâmpago (⚡) . O aparelho estará protegido contra a humidade apenas se for montado corretamente. Proteger da radiação solar direta. Não operar o aparelho estando o mesmo pousado no chão. Instalar o aparelho num local que não apresente risco de incêndio.

### **Ligação à terra:**

Uma boa ligação à terra da vedação é essencial para o bom funcionamento e o desempenho ideal do aparelho; por isso, a ligação à terra devia ser realizada num lugar bastante húmido e cheio de vegetação.

Em caso de solo seco e vedação longa deve ser colocado um fio de terra adicional com ligações intermediárias (a cada 50 m) ao longo da vedação.

### **Instalação com 230 V/110 V:**

Inserir a ficha de rede do aparelho na tomada.



#### **CUIDADO!**

O aparelho dispõe de uma função AUTO-ON, de modo que o aparelho possa iniciar depois de ligado à rede de alimentação.

## **3. Colocação em funcionamento**

Colocação em funcionamento do aparelho de rede

O aparelho arranca automaticamente depois de ser ligado à alimentação da tensão. Após 1 segundo ouve-se um “tique-taque” regular ao ritmo dos impulsos, o aparelho está a funcionar.

## **4. Descrição da operação**

O aparelho emite impulsos à vedação e acende-se um LED.

Se o LED de estado não acender, existe um problema na alimentação da tensão

## **5. Manutenção**

Tenha em atenção que estes valores podem variar dependendo da temperatura e desvios de medição.



#### **Atenção!**

Se for usado um sistema solar

Realizar um teste à pilha ou bateria apenas no início do dia (sem alimentação elétrica - cobrir o painel)

## 6. Desmontagem, desmantelamento, armazenamento e transporte

### Desmontagem, desmantelamento

Antes de iniciar a desmontagem:

- Desligar o aparelho.
- Desligar toda a alimentação elétrica do aparelho.
- Afastar os meios auxiliares e de serviço e todos os restantes materiais de processamento e eliminá-los sem prejuízo para o ambiente.

De seguida, limpar devidamente os módulos e os componentes e desmantelá-los de acordo com os regulamentos locais de proteção no trabalho e prevenção de acidentes.

### Armazenamento, transporte

Certifique-se que o aparelho é armazenado ou transportado sempre desligado.



#### NOTA!

Certifique-se que as baterias são guardadas em espaços secos e ventilados.

## 7. Avaria e reparação



#### AVISO!

As reparações só podem ser realizadas por pessoal qualificado.  
Utilizar apenas as peças de reposição especificadas pelo fabricante.

**Reservado o direito a alterações técnicas!**

Fig. 1

**EN** Spare parts

**DE** Ersatzteile

**FR** Pièces détachées

**NL** Reserve onderdelen

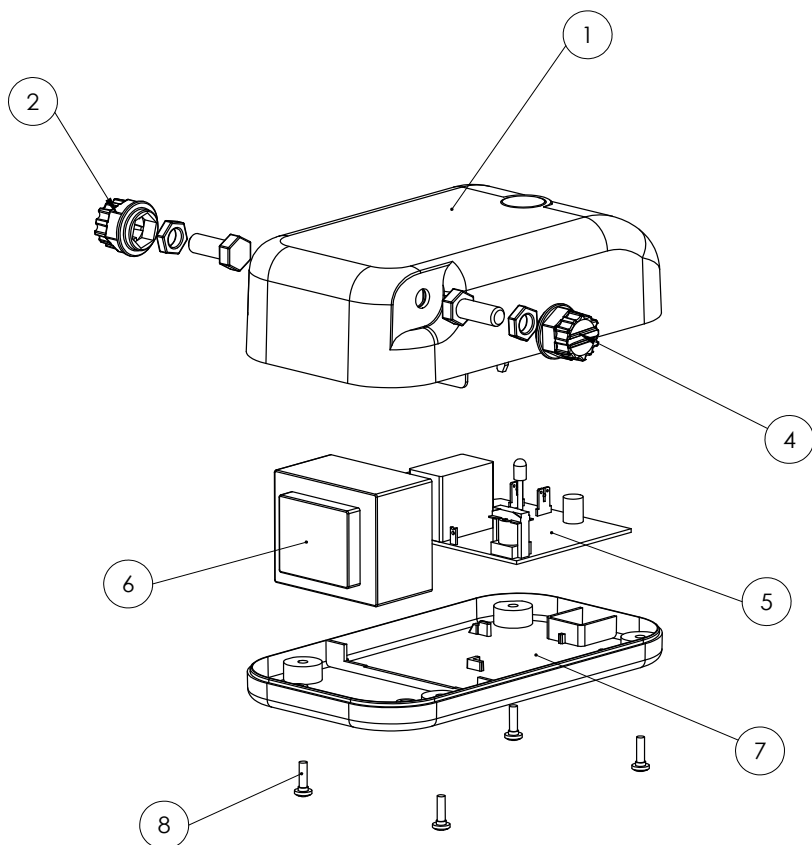
**DK** Reservedele

**SI** Rezervni deli

**IT** Pezzi di ricambio

**ES** Repuesto

**PT** Peças



Pos-Nr.	trapper N45
1	84040
2	88128
4	88128RT
5	60625
6	607091
7	84041
8	94581

Fig. 2

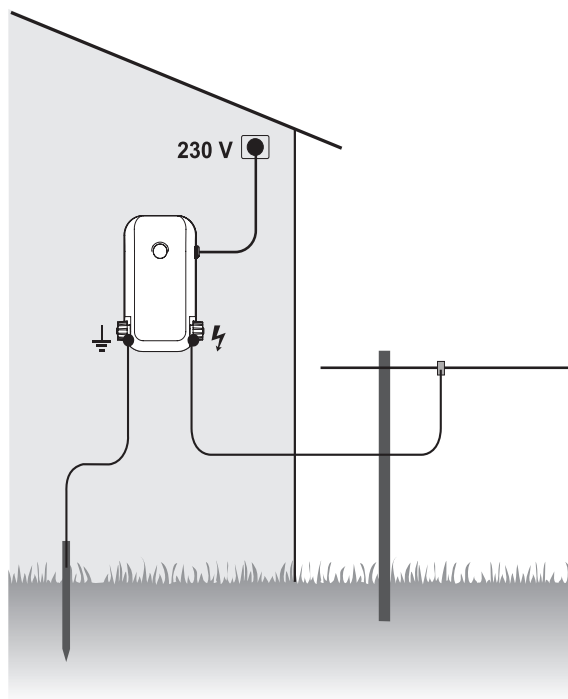


Fig. 3

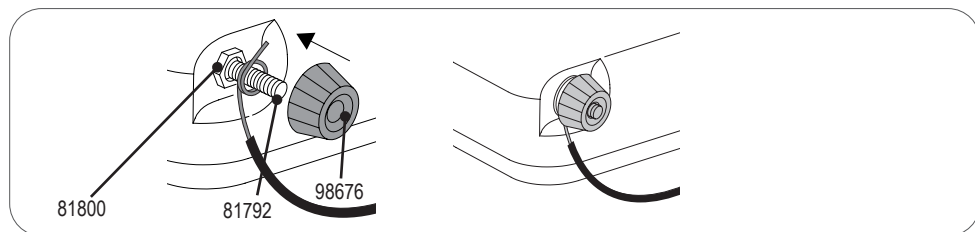


Fig. 5

**EN** Technical data

**FR** Données techniques

**DK** Tekniske specifikationer

**IT** Dati tecnici

**PT** Dados técnicos

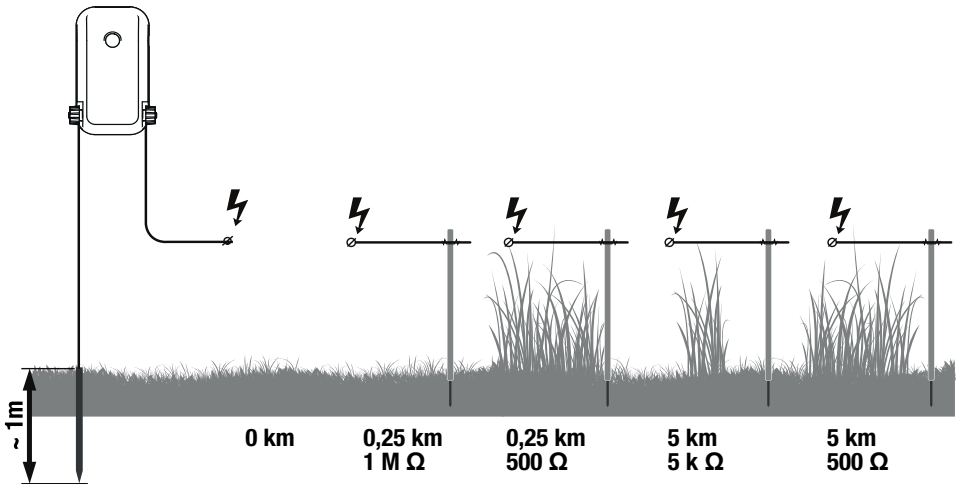
**DE** Technische Daten

**NL** Technische gegevens

**SI** Tehnični podatki

**ES** Datos técnicos

## 230V AC



	Joule IN	Joule OUT	max.Spannung	Stromverbrauch	Spannung 500 Ω
trapper N45 (10864)	0,8 J	0,45 J	~ 8.200 V	1,5 W	~ 4.000 V

Fig. 6

**EN** max. fence line length

**FR** longueur électrifiée

**DK** max. hegnslængde

**IT** lungh. max recinzione

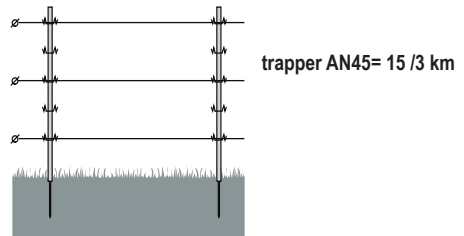
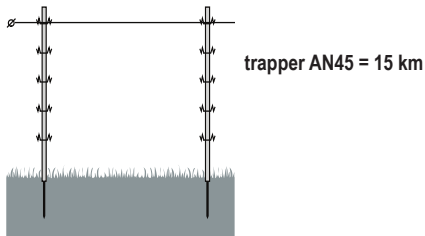
**PT** comprimento máximo da cerca

**DE** max. Zaunlänge

**NL** max. afrastering lengte

**SI** maksimalna dolžina ograje

**ES** longitud máxima del vallado



**EN** Subject to technical alterations!

**DE** Technische Änderungen vorbehalten!

**FR** Sous réserve de changement techniques!

**NL** Zmiany techniczne zastrzeżone!

**DK** Der tages forbehold mod tekniske ændringer !

**SI** Tehnične spremembe pri postavitvi !

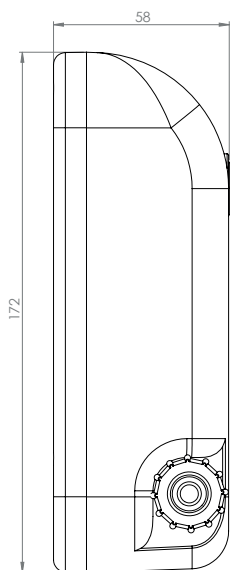
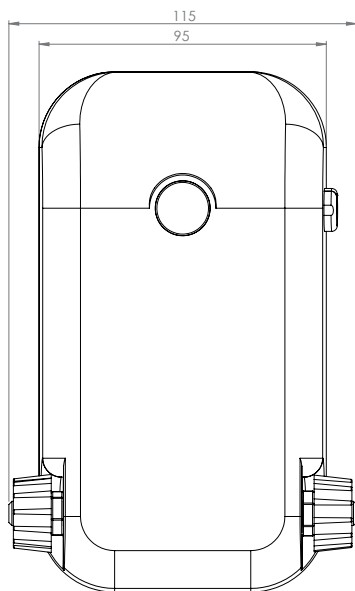
**IT** INFOrmazioni soggette a modifiche !

**ES** ¡MODIFICACIONES TÉCNICAS RESERVADAS!

**PT** SUJEITO A ALTERAÇÕES TÉCNICAS !



Fig. 5



**0,74 kg**

- EN** Total Weight
- DE** Gewicht
- FR** Poids total
- NL** Totaalgewicht
- DK** Helt vægt
- SI** Popolnoma teža
- IT** Peso totale
- ES** Peso del conjunto
- PT** Totalmente peso





**EG-Konformitätserklärung**  
**EU Declaration of Conformity**  
**Certificat de conformité aux directives européennes**

Seite: 1

von: 1

Wir **horizont group gmbh**  
Homberger Weg 4-6, D-34497 Korbach

erklären in alleiniger Verantwortung, dass die Produkte/  
declare under our sole responsibility that the products/  
déclarons sous notre seule responsabilité que le produits

**Weidezaungerät / Electric fencing units / Appareils de clôture électrique**

Marke / Trademark / Marque: **horizont**

turbomax B27	Type 10285	turbomax AN800	Type 10749	trapper AN45	Type 10867
ranger B29	Type 10555	ranger AN360	Type 10997	trapper AN80	Type 10866
ranger B65	Type 10841	ranger AN490	Type 10857	trapper AN120	Type 10865
trapper B12	Type 10616	ranger AN490HIMPS	Type 10857HIMPS	hotshock ABN37	Type 10892
trapper B22	Type 10620	ranger AN2000	Type 10854	farmer ABN30	Type 10891
trapper AB12	Type 14497	ranger AN3000	Type 10992		
		ranger AN4800	Type 10993		
turbomax N1430	Type 10748	ranger AN4800HIMPS	Type 10993HIMPS	farmer AS50	Type 14485
ranger N270	Type 10608	hotshock A90	Type 10638	trapper AS25	Type 14982
ranger N420	Type 10742	hotshock A300	Type 10613	trapper AS50	Type 14983
hotshock N500	Type 10614	farmer AN100	Type 10896		
farmer N100	Type 10632	farmer AN200	Type 10897		
farmer N200	Type 10996	farmer AN300	Type 10882		
trapper N15	Type 104271	farmer AN1000	Type 10885		
trapper N45	Type 10864	farmer AN1000solar	Type 10856		

auf die sich diese Erklärung bezieht, mit den nachfolgenden EU-Richtlinien übereinstimmen:  
to which this declaration relates, is in conformity with the following European Directives :

auquel se réfère cette déclaration est conforme aux certificat de conformité aux directives européennes:

- 2001/95/EG/EC/CE** (Allgemeine Produktsicherheitsrichtlinie) (General Product Safety Directive)  
(Directive générale de sécurité de produit)
- 2014/30/EU/UE** (EMV Richtlinie) (EMC Directive) (directive CEM)
- 2011/65/EU/UE** (ROHS, Richtlinie über die Beschränkung gefährlicher Stoffe in Elektronikgeräten)  
(Directive on the Restriction of Hazardous Substances in electronic equipment)  
(ROHS, directive sur la réduction des substances dangereuses dans des appareils d'électroniques)
- 2012/19/EU/UE** (Elektro- und Elektronik-Altgeräte)  
(WEEE - Waste of Electrical and Electronic Equipment)  
(DEEE - Déchets d'Équipements Électriques et Électroniques)

Die Beurteilung der Gerätes hinsichtlich der „Richtlinie über die allgemeine Produktsicherheit“, basiert auf folgenden Normen:  
The products assessment concerning the "General product safety directive" is based on the following standards:  
L'appréciation du produits par rapport à sa compatibilité aux "Directive sur la sécurité générale des produits" se base sur les règlements suivants:

**EN 60335-1:2012 + AC:2014**  
**EN 60335-2-76:2005 + A1:2006 + A11:2008 + A12:2010 + A2:2015**

Die Beurteilung der Produkte im Bezug auf die Elektromagnetische Verträglichkeit (EMV-Richtlinie) basiert auf folgenden Normen:  
The products assessment concerning Electromagnetic Compatibility (EMC Directive) is based on the following standards:  
L'appréciation du produits par rapport à sa compatibilité électromagnétique (Directive CEM) se base sur les règlements suivants:

**EN 55014-1:2006 + A1:2009 + A2:2011**  
**EN 55014-2:2015**

Die Beurteilung der Gerätes hinsichtlich der „Richtlinie für Elektro- und Altgeräte“, basiert auf folgenden Normen:  
The products assessment concerning the "Waste of Electrical and Electronic Equipment" is based on the following standards:  
L'appréciation du produits par rapport à sa compatibilité aux "Directive sur les équipements électriques et électroniques" se base sur les règlements suivants:

**EN 50581:2012**

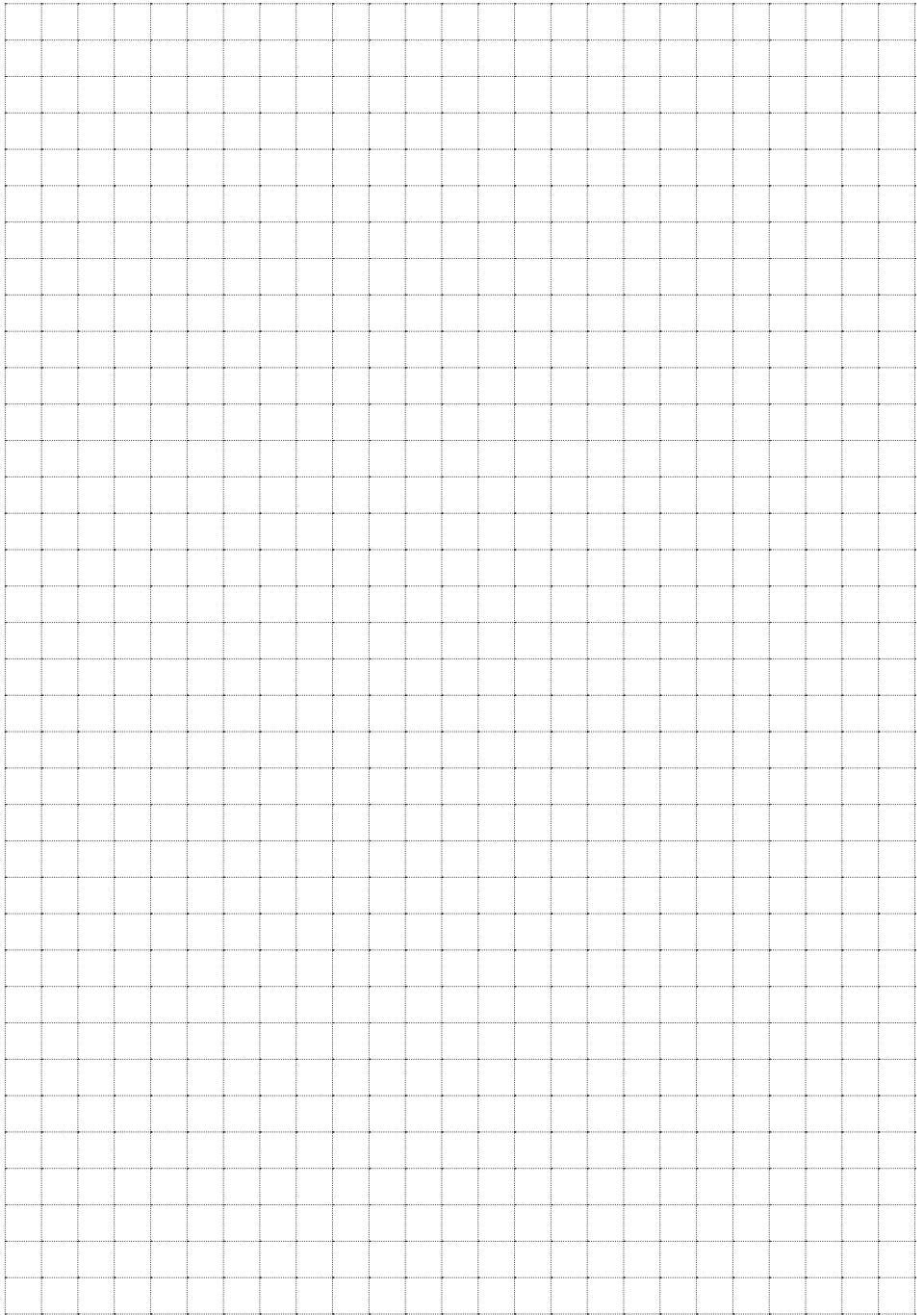
horizont group gmbh

Korbach, 04.11.2019

Ort und Datum der Ausstellung:  
Place and date of issue:  
Lieu et date de l'exposition:

Steffen Müller

Geschäftsführer, rechtsverbindliche Unterschrift:  
Managing Director, legally binding signature:  
Gérant, signature obligatoire de droit:





# Instruction manual Originalbetriebsanweisung Notice d'utilisation

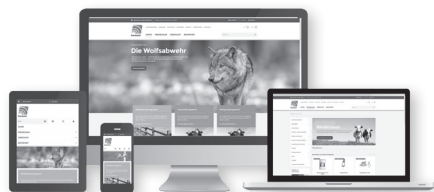


## Website

Discover our website and find more products, highlights, campaigns, movies, tips and more.  
We look forward to your visit!

Entdecken Sie unsere Website und finden Sie weitere Artikel, Highlights, Aktionen, Filme, Tipps uvm.  
Wir freuen uns auf Sie!

[www.horizont.com](http://www.horizont.com)



horizont group gmbh  
Animal Care  
Homerger Weg 4-6  
34497 KORBACH GERMANY

+49 (0) 56 31 / 5 65 - 1 00

+49 (0) 56 31 / 5 65 - 1 20

[agrar@horizont.com](mailto:agrar@horizont.com)  
[horizont.com](http://horizont.com)



## Advisor electric fencing Ratgeber „Weidezaun“ |

By means of our electric fence advisor you can receive useful information about how to arrange a reliable electric fence system.

Erhalten Sie in unserem Ratgeber „Weidezaun“ wertvolle Informationen darüber, wie Sie Ihren Weidezaun hütensicher konstruieren und aufbauen.

[www.horizont.com/ACratgeberWeidezaun](http://www.horizont.com/ACratgeberWeidezaun)



## Electric fencing catalogue Weidezaun-Katalog |

horizont offers a comprehensive range of electric fencing material. Please don't hesitate to ask for a catalogue or have a look at our website to download it.

horizont bietet auch ein umfangreiches Sortiment an Weidezaunbedarf – auf unserer Website können Sie den Katalog downloaden oder kostenlos anfordern!

[www.horizont.com/ACkataloge](http://www.horizont.com/ACkataloge)

All data is made subject to sentences mistakes and literal mistakes, subject to product changes and falsity. Reprint, even in extracts and use of the pictures only with written permission by horizont group gmbh.

Alle Angaben erfolgen vorbehaltlich Satz- und Druckfehler. Preisänderungen, Produktänderungen und Irrtum vorbehalten. Nachdruck, auch auszugsweise und Verwendung der Bilder nur mit schriftlicher Genehmigung der horizont group gmbh.

85329G 05/2022