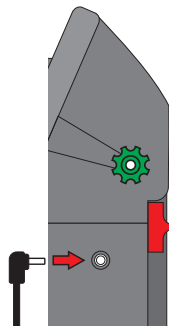


ENG CHARGING THE BATTERY: To charge the battery, use the enclosed charger (No.11) and the connector provided for it (No.8). It is especially important to continue charging the battery if the device is not in use and is stored out of the sun. | **D LADEN DER**

BATTERIE: Zum Laden des Akkus benutzen Sie das beigefügte Ladegerät (Nr.11) und die dafür vorgesehene Anschlussmöglichkeit (Nr.8). Es ist besonders wichtig den Akku weiterhin zu laden, falls das Gerät nicht in Gebrauch ist und außerhalb der Sonne aufbewahrt wird. | **FR POUR CHARGER LA**

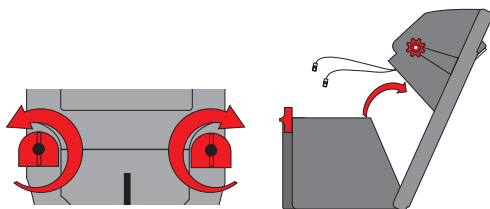
BATTERIE: Utilisez le chargeur fourni (n° 11) et la prise prévue à cet effet (n° 8). Il est particulièrement important de continuer à charger la batterie lorsque l'appareil n'est pas utilisé et qu'il est rangé à l'abri du soleil.



ENG ACCESS TO THE BATTERY: If you need to access the battery, you can open the battery container using the knobs (No.5). To remove the battery, you must first loosen the clamp connections. | **D ZUGANG ZUM**

AKKU: Falls Sie Zugang zum Akku benötigen, können Sie den Akku-Behälter über die Drehknöpfe (Nr.5) öffnen. Zum Herausnehmen des Akkus lösen Sie vorher die Klemmverbindungen. | **FR ACCÈS À LA**

BATTERIE: Si vous avez besoin d'accéder à la batterie, vous pouvez ouvrir le boîtier de la batterie à l'aide des boutons rotatifs (n° 5). Pour retirer la batterie, vous devez d'abord desserrer les fixations.

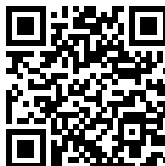


ENG To obtain the safety instructions or the complete operating instructions, please scan the QR codes shown. | **D** Um die Sicherheitshinweise oder die

vollständige Betriebsanweisung zu erhalten, scannen Sie bitte die abgebildeten QR-Codes. | **FR** Pour obtenir les consignes de sécurité ou le mode d'emploi complet, veuillez scanner les codes QR illustrés.

Instruction manual
Betriebsanweisung
Notice d'utilisation

Safety instruction
Sicherheitshinweis
Consignes de sécurité



Besuchen Sie unsere Website | Visit our website | visiter notre site web
www.animalcare.horizont.com

i Installation guide - Type: farmer® AS180

Please read through before installation. Please read safety guidelines leaflet. | Bitte vor Inbetriebnahme durchlesen. Beachten Sie die Sicherheitshinweise auf der Rückseite. | A lire avant la mise en service. Respecter les consignes de sécurité figurant au verso.

Overview

1. Fold out solar panel
2. On-/ Off-switch
3. Ground connection
4. Fence connection
5. Twist knobs
6. Mounting slots
7. Battery box
8. Battery charge socket
9. Ground connection lead
10. Fence connection lead
11. Battery charger
12. Mounting bracket

Übersicht

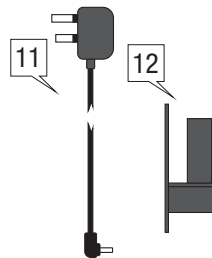
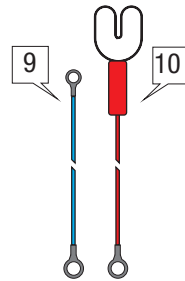
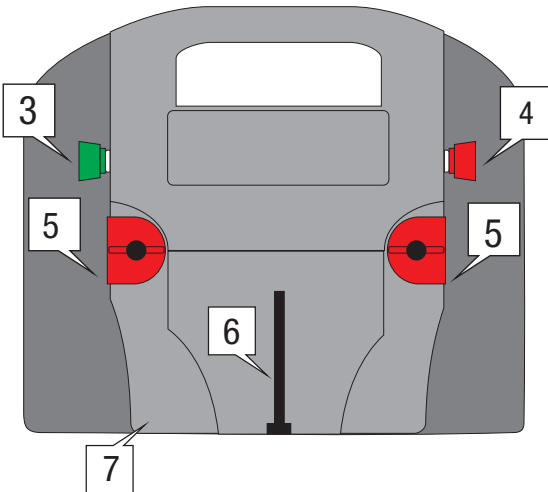
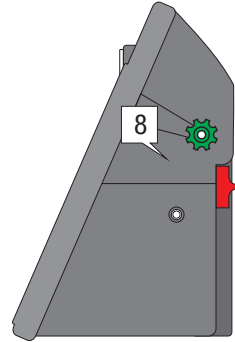
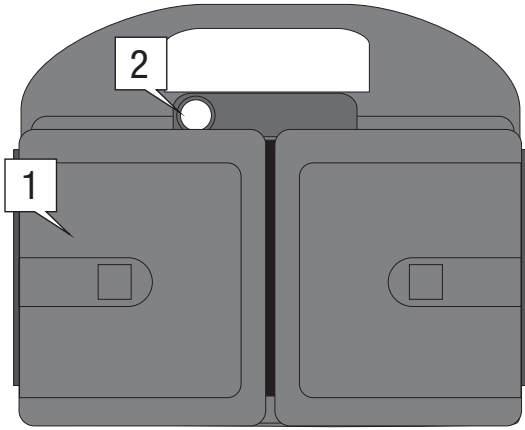
1. Ausklappbares Solarpanel
2. Ein- und Ausschalter
3. Erdungsanschluss
4. Zaunanschluss
5. Drehknöpfe
6. Halterungsaufnahme
7. Batteriebehälter
8. Akku-Ladeanschluss
9. Erdungsanschlusskabel
10. Zaunanschlusskabel
11. Ladegerät
12. Halterung

Aperçu

1. Panneau solaire escamotable
2. Interrupteur marche/arrêt
3. Prise de terre
4. Raccordement à la clôture
5. Boutons rotatifs
6. Logement du support
7. Boitier de la batterie
8. Connecteur de charge de la batterie
9. Câble de raccordement à la terre
10. Câble de raccordement à la clôture
11. chargeur de batterie
12. Support



Getting to know your energiser. | Lernen Sie das Weidenzaengerät kennen.
Apprendre à connaître votre clôture électrique



Installation guide - Type: farmer® AS180

Assembly | Aufbau | Montage

ENG NOTE: The units are ready for use immediately after unpacking. However, we recommend charging the battery for 12 hours before first use. | **D HINWEIS:** Die Geräte sind nach dem Auspacken direkt einsatzfähig. Jedoch empfehlen wir vor der ersten Inbetrieb-

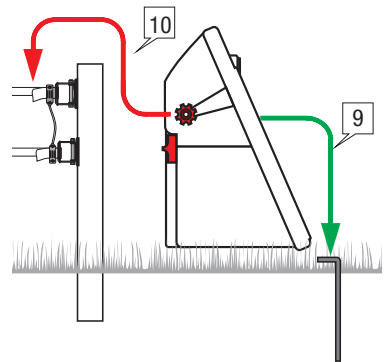
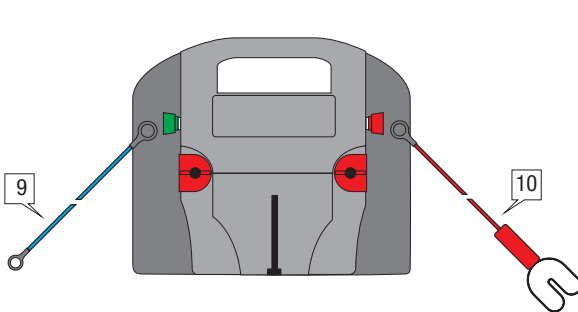
nahme den Akku für 12 Stunden aufladen. | **FR REMARQUE:** Les appareils sont directement utilisables après le déballage. Toutefois, nous recommandons de charger la batterie pendant 12 heures avant la première utilisation.

ENG CABLE CONNECTIONS: Connect the ring terminals of the ground (No. 9) and fence (No. 10) connection cables to the respective colored border nuts (No. 3 and 4) to connect them to the unit. Then connect the clips to the conductor material and to the ground respectively. |

D KABELANSCHLÜSSE: Schließen Sie die Ringanschlüsse der Erdungs- (Nr. 9) und Zaunanschlusskabel (Nr. 10) an die jeweiligen farbigen Randmuttern (Nr. 3 und 4), um sie an das Gerät anzuschließen.

Anschließend werden die Klemmen jeweils an das Leitermaterial und an die Erdung angeschlossen. |

FR RACCORDER LES CÂBLES: Connectez les raccords annulaires des câbles de mise à la terre (n° 9) et de raccordement à la clôture (n° 10) boulons de couleur respectifs (n° 3 et 4) afin de les raccorder à l'appareil. Ensuite, connectez les pinces respectivement au matériau conducteur et à la terre.



ENG START-UP: Press the button (No.2) on the front panel to turn the unit on and off. The switch will light green in time with the current pulse. The switch will light red if the battery needs to be charged. | **D INBETRIEBNAHME:** Drücken Sie den Knopf (Nr.2) auf der Frontseite zum Ein- und Ausschalten des Geräts. Der Schalter leuchtet grün im Takt des Stromimpulses. Der Schalter wird rot leuchten, falls der Akku geladen werden muss. | **FR MISE EN SERVICE:** Appuyer sur le bouton (n° 2) situé sur la face avant pour allumer et éteindre l'appareil. L'interrupteur s'allume en vert au rythme de l'impulsion de courant. L'interrupteur s'allumera en rouge si la batterie doit être chargée.

