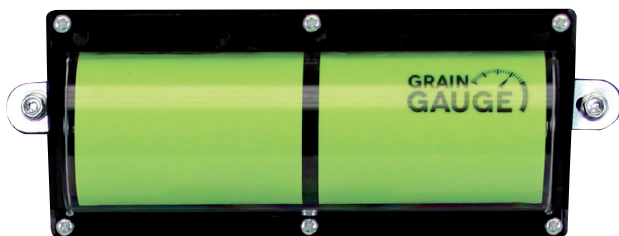


# GRAIN GAUGE

Art-no.: 30779

**EN** INSTRUCTION MANUAL

**DE** GEBRAUCHSANWEISUNG



**EN** PLEASE READ THESE INSTRUCTIONS BEFORE  
COMMENCING INSTALLATION

**DE** BITTE LESEN SIE DIE GEBRAUCHSANWEISUNG  
BEVOR SIE MIT DER INSTALLATION BEGINNEN

# INSTRUCTION MANUAL

## GRAIN GAUGE INTRODUCTION

Grain Gauge allows you to accurately monitor the level of grain in your bins or silos.

Grain Gauge avoids the need to climb the bin saving time and money to check levels and reducing the risk of accidents. The device is easy to install and requires no electricity.

## HOW DOES GRAIN GAUGE WORK?

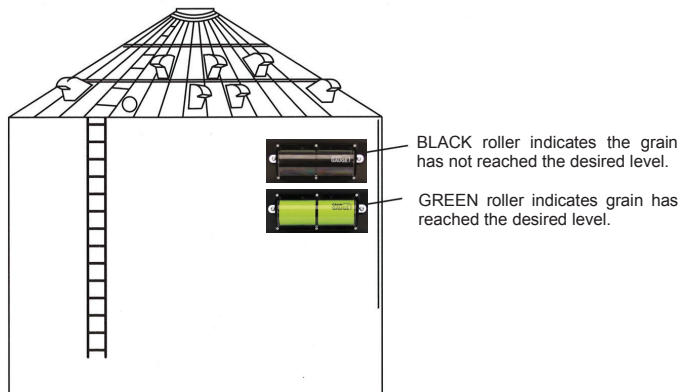
As the grain reaches the Grain Gauge level activator, it turns the colour from black to green - even glowing in the dark at night. When the bin is unloaded, the indicator returns to black.

## INSTALLATION LOCATION

Grain Gauge is designed to be installed along the vertical wall section of the bin.

Multiple gauges may be installed at desired levels on the grain bin.

Do not install on a sloped location or near areas of obstruction. Only install the Grain Gauge through the in-curve on corrugated bin walls



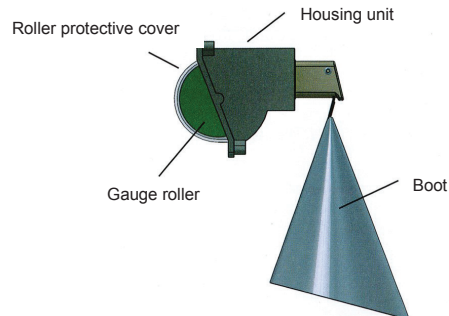
## GRAIN GAUGE COMPONENTS

### Contents:

- X1 Grain Gauge device
- X1 bin wall sticker
- X2 self-drilling screws

### Items required for installation:

- Centre punch
- Hammer
- Power drill
- 27mm diameter holesaw
- Round metal file
- Socket driver



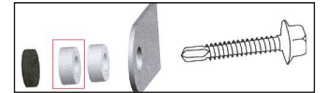
## IMPORTANT SAFETY PRECAUTIONS

When working at height, all necessary safety precautions must be taken and are the sole responsibility of the installer.

Wear safety goggles while operating drill.

## INSTALLING THE GRAIN GAUGE

1. Clean outside wall of bin until free of dirt and grime.
2. Place bin wall sticker at desired location. The rectangular sticker should be placed horizontally.
3. Using a hammer and centre punch, locate all three points.
4. Next, drill the centre located punch mark using a 27mm hole saw.
5. File hole to remove sharp edges. Remember to remove any loose pieces of metal shavings from bin floor.
6. Fold Grain Gauge boot into tubular shape and push through the hole until foam gasket is flush against the bin wall.
7. Fasten the Grain Gauge body to the bin wall by driving the two self-drilling screws into the bin wall until tightened.
8. **Note:** Use a second stand-off washer (included) when installing the unit on a bin 36ft (10.9m) or smaller in diameter.



### Important! Please read.

To avoid damaging fabrics and seals:

- Be sure main bin hole is free of burrs and sharp edges
- Carefully bundle cone fabric before inserting in bin hole

To avoid damaging mechanism, be careful not to:

- Bend lever arm
- Overstress gear mechanism

# GEBRAUCHSANWEISUNG

## GRAIN GAUGE EINFÜHRUNG

Grain Gauge ermöglicht Ihnen ein einfaches Ablesen des aktuellen Füllstandes Ihres Vorratsbehälters oder Silos. Grain Gauge reduziert das Unfallrisiko und die Kosten, in dem das Hochklettern für die Füllstandskontrolle vermieden wird. Die Vorrichtung ist einfach zu installieren und wird ohne Strom betrieben.

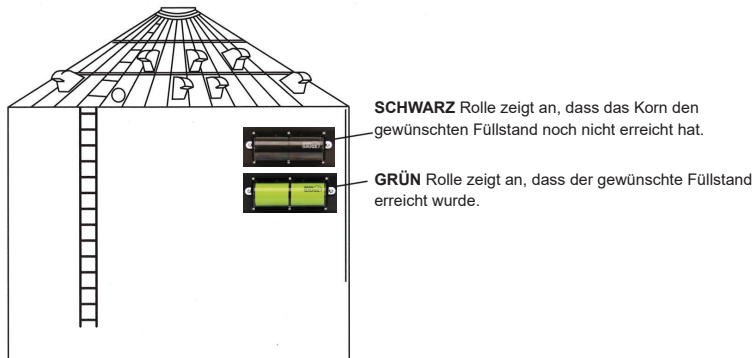
## WIE FUNKTIONIERT GRAIN GAUGE?

Sobald das Korn den Grain Gauge Füllstandsauslöser erreicht hat, wechselt die Anzeige von schwarz zu grün - sogar in der Nacht ist die Anzeige gut sichtbar. Wenn der Vorratsbehälter leer ist, wechselt die Anzeige zurück auf schwarz.

## INSTALLATIONSORT

Grain Gauge wurde für eine senkrechte Anbringung an einer Silowand entworfen. Auf Wunsch können auch mehrere Grain Gauge auf verschiedenen Levels montiert werden.

Bitte nicht auf schrägen Oberflächen oder in der Nähe von blockierten Arealen anbringen. Den Grain Gauge bei gewellten Silos nur in der Innenwölbung anbringen.



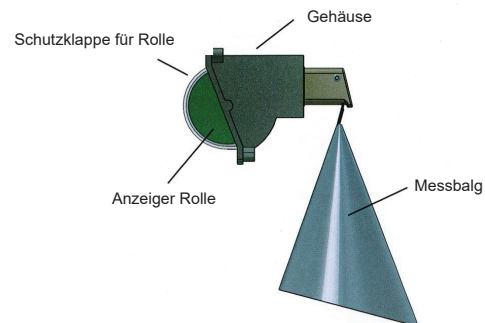
## GRAIN GAUGE BESTANDTEILE

### Inhalt:

- X1 Grain Gauge Vorrichtung
- X1 Wandaufkleber für den Vorratsbehälter
- X2 selbstdrehende Schrauben

### Sie benötigen für die Montage :

- Körner
- Hammer
- Handbohrmaschine
- 27mm Durchmesser Lochsäge
- Rundfeile aus Metall
- Steckschlüssel

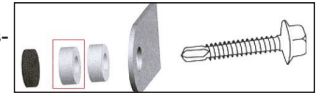


## WICHTIGE SICHERHEITSVORKEHRUNGEN

Die Verantwortung für alle notwendigen Sicherheitsvorkehrungen bei Arbeiten in Höhen liegt allein beim Installateur. Tragen Sie eine Schutzbrille während des Bohrens.

## INSTALLATION DES GRAIN GAUGES

1. Befreien Sie die Außenseite des Vorratsbehälters von Staub und Schmutz.
2. Platzieren Sie den Wandaufkleber an der gewünschten Stelle. Der rechteckige Aufkleber sollte horizontal angebracht werden.
3. Platzieren Sie alle 3 Punkte mit Hilfe eines Hammer und eines Körners
4. Anschließend bohren Sie die mit dem Körner markierten Stellen mit Hilfe einer 27mm Lochsäge.
5. Feilen Sie die Löcher aus, um scharfe Kanten zu vermeiden. Bitte beachten Sie, dass die entstandenen Metallrückstände aus dem Vorratsbehälter entfernt werden müssen.
6. Falten Sie nun die Grain Gauge Muffe zu einer Röhre und drücken Sie diese durch das Loch bis die Schaumstoffdichtung gegen die Wand drückt.
7. Befestigen Sie nun das Grain Gauge Gehäuse mit Hilfe der zwei Schrauben an der Wand bis diese fest sitzen.
8. **Achtung:** Bitte benutzen Sie eine zweite Unterlegscheibe (inklusive) wenn das Gerät an einem Vorratsbehälter mit einem Durchmesser von weniger als 10,9 m installiert wird.



### Wichtig! Bitte durchlesen.

Um Schaden an dem Stoff des Messbalges oder den Dichtungen zu vermeiden:

- Stellen Sie sicher, dass die Löcher entgratet und keine spitzen Kanten vorhanden sind.
- Vorsichtig den kegelförmigen Stoff bündeln, bevor dies in das Bohrloch eingesetzt wird.

Um Beschädigungen am Mechanismus zu vermeiden, stellen Sie sicher, dass:

- Der Hebelarm nicht verbogen wird
- Das der Mechanismus der Vorrichtung nicht überlastet wird

VIDEO  
GRAIN GAUGE

